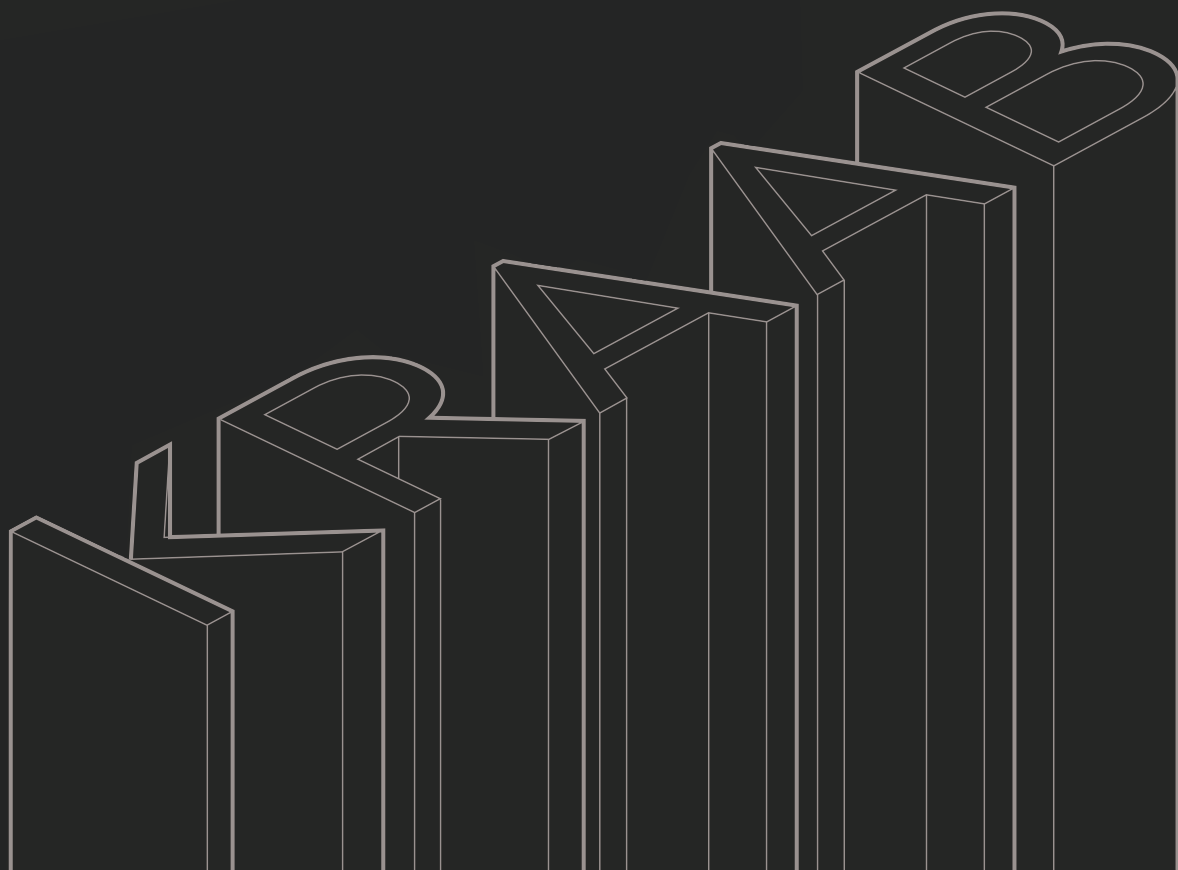


НАЙДИ СВОЁ

KRAAB
SYSTEMS

СЕНТЯБРЬ 2023



О КОМПАНИИ

Профильные системы KRAAB SYSTEMS - это комплексные решения для интерьеров, разработанные исходя из требований к современному дизайну. У компании собственное производство, контроль качества на всех этапах, свой инженерно-экспериментальный отдел, патенты на решения и более 80 компаний-партнёров по всему миру.

ПРОДУКЦИЯ

SLIM 27

Профильные системы с максимальной высотой 27 мм

SLOTT

Профильные системы с использованием демпферного узла SLOTT

KRAAB

Гарпунные профильные системы для ПВХ-полотен

GIPPS

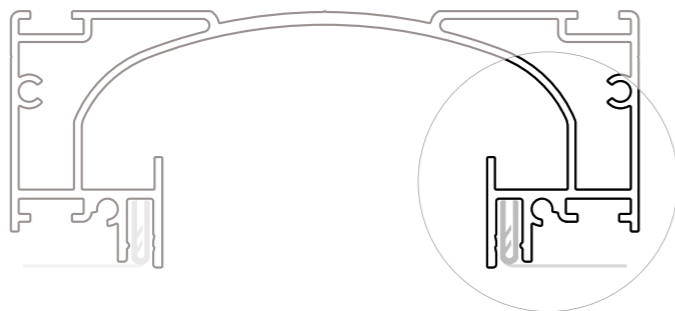
Профильные системы для гипсокартона и общестроительных работ

ИННОВАЦИИ



ТЕНЕВЫЕ НАТЯЖНЫЕ ПОТОЛКИ

Профильные системы EuroKraab и EuroSlott используются для создания чётких и ровных теневых примыканий в натяжных потолках. Технология позволяет создать минималистичные интерьеры и избавиться от применения маскировочных лент, вставок и прочих элементов. Конструкции выполнены таким образом, что внутренние элементы систем не просматриваются.



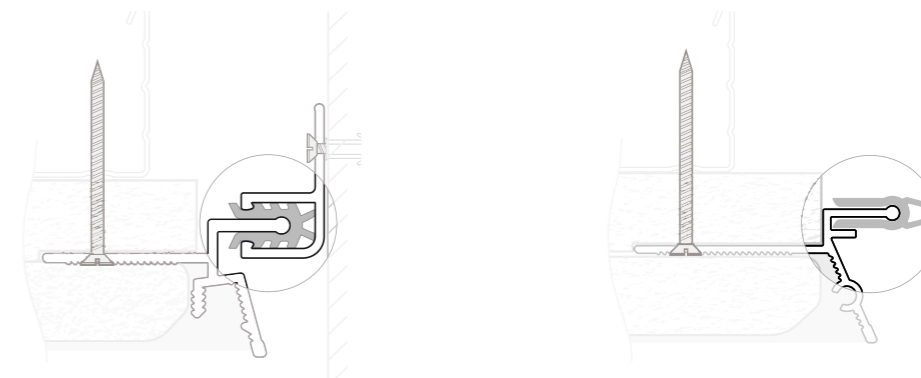
СИСТЕМА ДЛЯ ФИКСАЦИИ ПОЛОТНА

Демпферный узел SLOTT – система фиксации полотна в профиле, разработанная и запатентованная компанией KRAAB SYSTEMS. Надёжная фиксация полотна происходит за счёт его прижима между демпфером и твёрдой ответной частью. От широко распространенной гарпунной системы она отличается тем, что полотно не требует специальной подготовки и раскроя в производственных условиях, в связи с чем сокращает сроки монтажа и облегчает выполнение работ. Результатом установки демпферной системы является бесщелевое примыкание полотна.



ТЕНЕВЫЕ ПЛИНТУСЫ ДЛЯ ГИПСОКАРТОНА

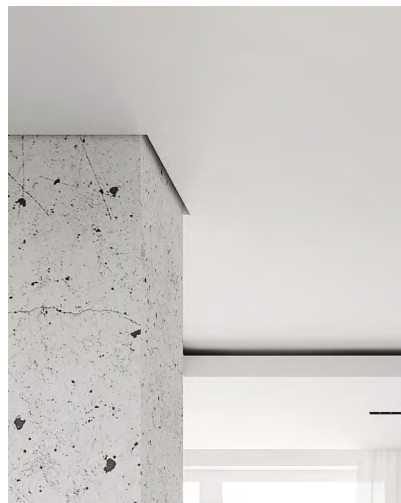
Технология теневого плинтуса KRAAB GIPPS предотвращает появление линейных расширений, формирует ровный зазор и идеальное теневое примыкание. Металлический внешний угол предотвращает различные сколы и деформации стены или штукатурки.



СИСТЕМА ДЛЯ ПРЕДОТВРАЩЕНИЯ ПОВРЕЖДЕНИЙ ГИПСОКАРТОНА

Разработанные и запатентованные компанией KRAAB SYSTEMS демпферные узлы для гипсокартонных систем позволяют предотвратить возможные повреждения гипсокартонных листов (ГКЛ), которые возникают при жёстком креплении ГКЛ к поверхности. Демпфер обеспечивает амортизацию неблагоприятных воздействий на конструкцию, предотвращает появление трещин на ГКЛ и штукатурке, обеспечивает повышение устойчивости конструкции к нагрузкам, возникающим в процессе эксплуатации.

СОДЕРЖАНИЕ



ПЕРИМЕТР

Теневой потолок	8-13 стр.
Бесщелевой потолок	14-15 стр.
Парящий потолок	16-19 стр.
Уровневый потолок с теневым зазором	20-23 стр.
Уровневый потолок с подсветкой	24-25 стр.
Теневой разделитель	26-27 стр.



СВЕТ

Трек-системы 48 Вольт	28-31 стр.
Трек-система 220 Вольт	32-33 стр.
Системы интеграции треков	34-37 стр.
Системы интеграции треков SLOTT INTRUDER	38-41 стр.
Световая линия SLOTT Canyon	42-43 стр.
Световая линия SLOTT Line	44-45 стр.
Нишевая световая линия SLOTT	46-47 стр.
Нишевая световая линия SLOTT 35	48-49 стр.
Световые окна	50-53 стр.
Ниши для светильников	54-63 стр.



ШТОРЫ

Карниз SLOTT Parsek	64-65 стр.
Ниши для карниза	66-67 стр.
Система SLOTT MOTION для штор	68-71 стр.



ВЕНТИЛЯЦИЯ

Щелевой диффузор SLOTT 5+	72-73 стр.
---------------------------	------------



РЕЙКИ И ПАНЕЛИ

Ниши для реек и панелей	74-75 стр.
-------------------------	------------

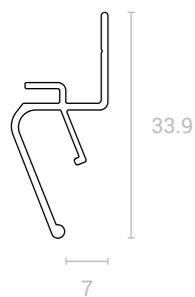
ТЕНЕВОЙ ПОТОЛОК

Теневой потолок визуально не соприкасается со стенами и имеет чёткую линию тени. Решение применимо как для гладких, так и для фактурных стен, избавляет от необходимости использования маскировочной ленты.

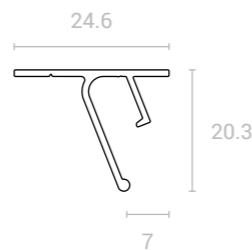
Зазор между полотном и стеной создаёт иллюзию отсутствия контакта потолка с вертикальными поверхностями. Благодаря тому, что профиль окрашен в чёрный цвет, элементы системы не просматриваются.



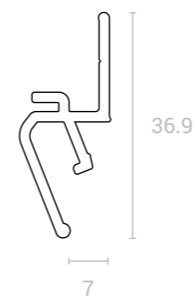
VR



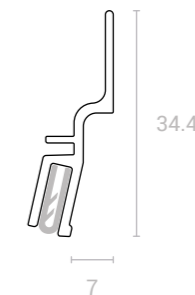
EUROKRAAB
Цвет: черный
Материал: алюминий
Совместим: ПВХ



EUROKRAAB ПОТОЛОЧНЫЙ
Цвет: черный
Материал: алюминий
Совместим: ПВХ



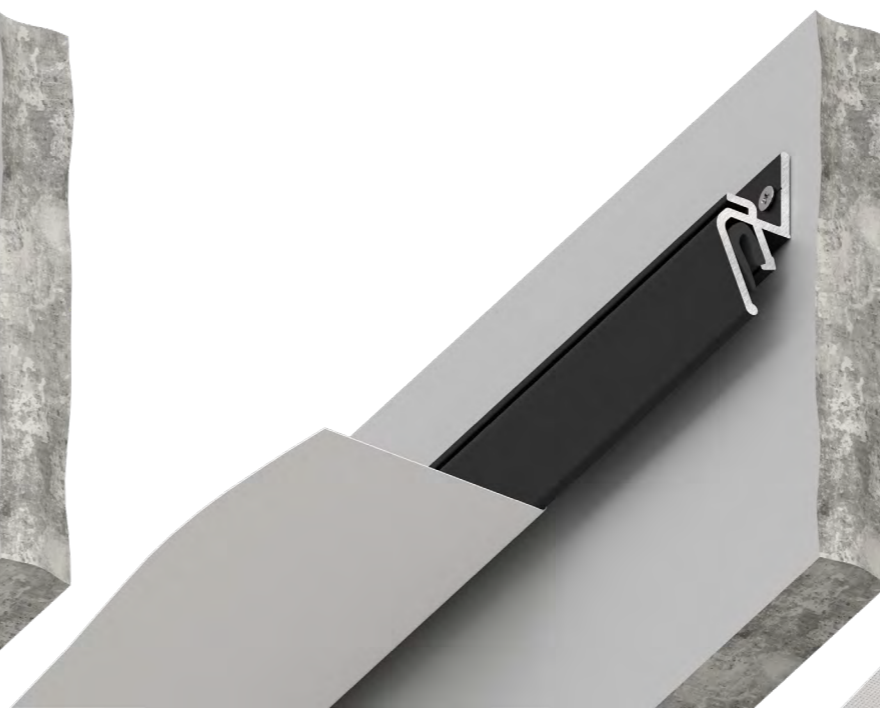
EUROKRAAB STRONG
Цвет: черный
Материал: алюминий
Совместим: ПВХ



EUROSLOTT
Цвет: черный
Материал: алюминий
Совместим: ткань



8



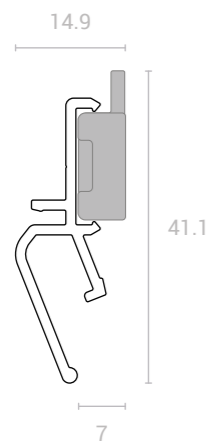
9



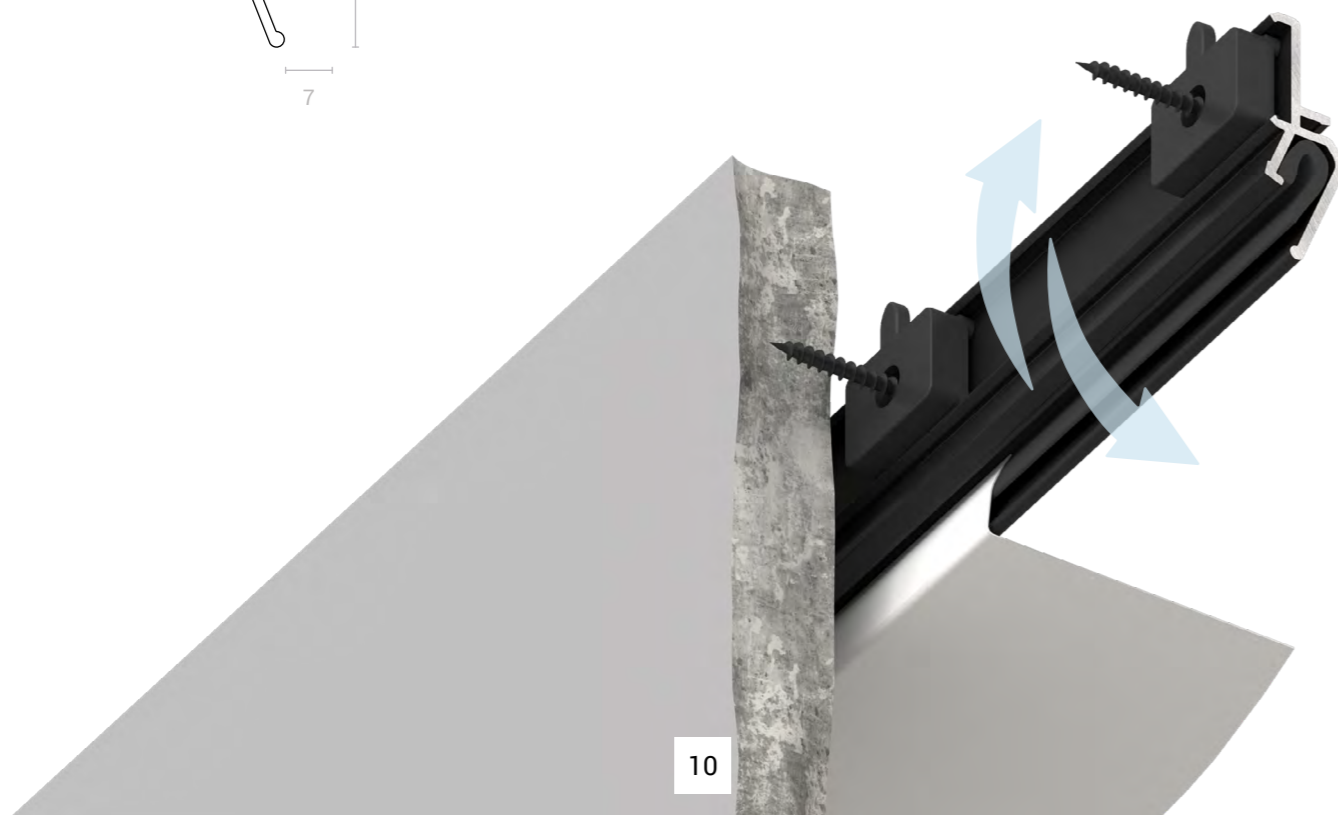
ТЕНЕВОЙ ПОТОЛОК

Вентиляционный теневой профиль AirKraab. Задача решения – уравновесить давление воздуха и устранить возможные колебания полотен в помещении. Реализуется с помощью пластиковых проставок в профиле, которые создают вентиляционное отверстие между стеной и полотном.

AirKraab стыкуется с EuroKraab и EuroKraab Strong. Для достижения положительного результата необходимо применить AirKraab не менее, чем на 10% площади помещения.



AIRKRAAB
Цвет: черный
Материал: алюминий
Совместим: ПВХ

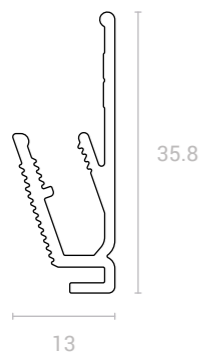




БЕСЩЕЛЕВОЙ ПОТОЛОК

Бесщелевой потолок – решение, которое реализуется при помощи профиля KROTT. При использовании профиля примыкание получается ровным и чётким, решение выполнимо на углах любой сложности. Технология монтажа с гипсокартонными и оштукатуренными стенами изложена в технологических картах KRAAB SYSTEMS.

Профильная система KROTT монтируется только с гипсокартонными или оштукатуренными стенами. Не рекомендуется производить стыковку профиля с другими системами: встроенными карнизами, трек-системами, световыми линиями и прочими.



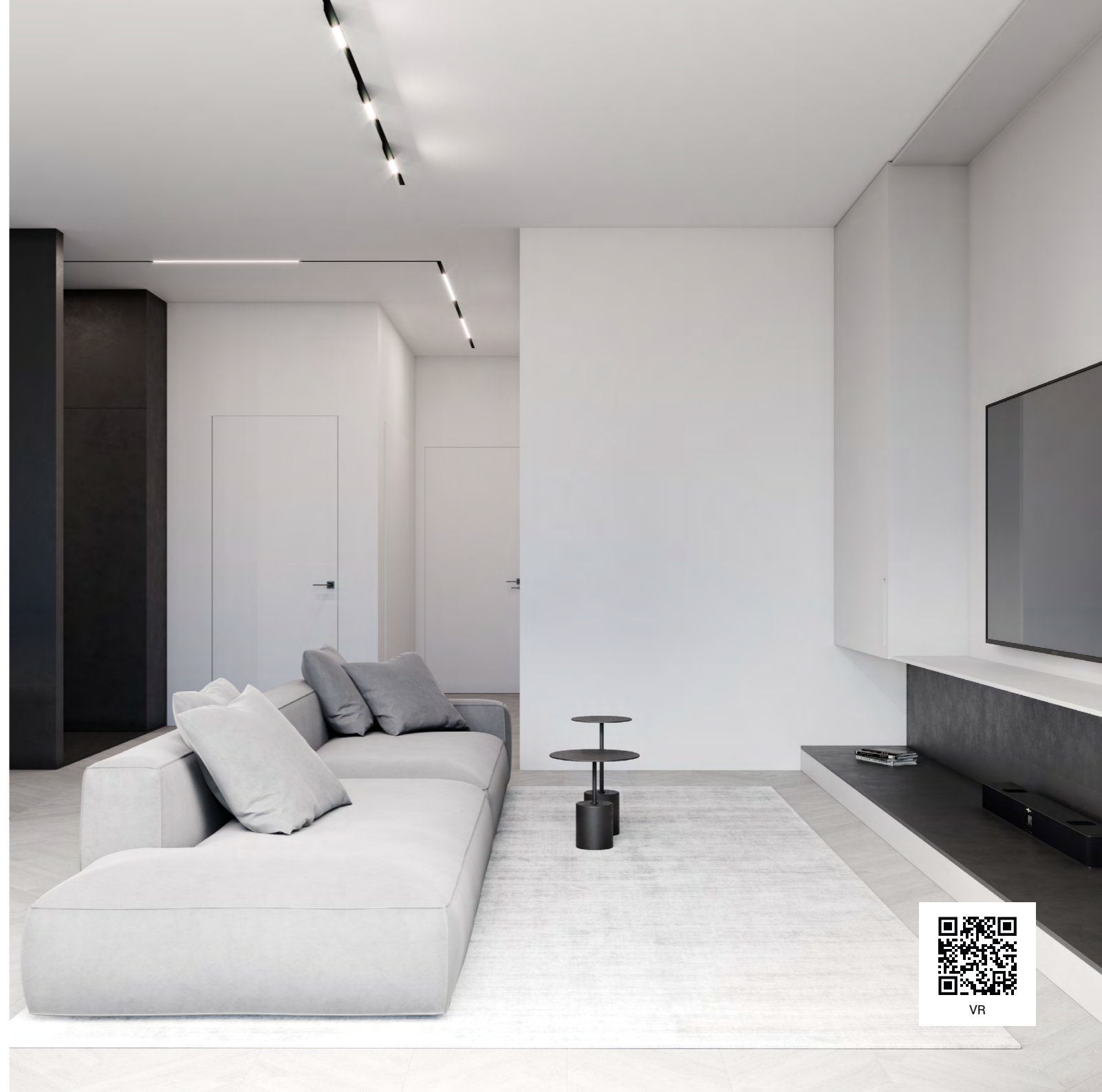
KROTT

Цвет: неокрашенный

Материал: алюминий

Совместим: ПВХ

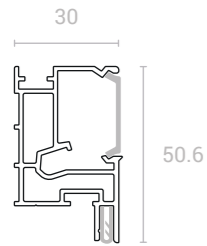
14



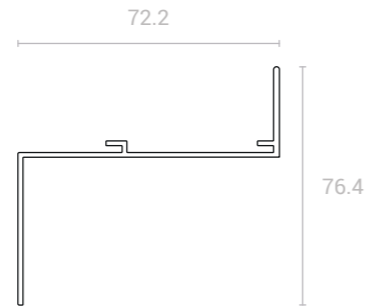
VR

ПАРЯЩИЙ ПОТОЛОК

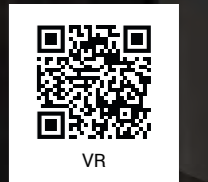
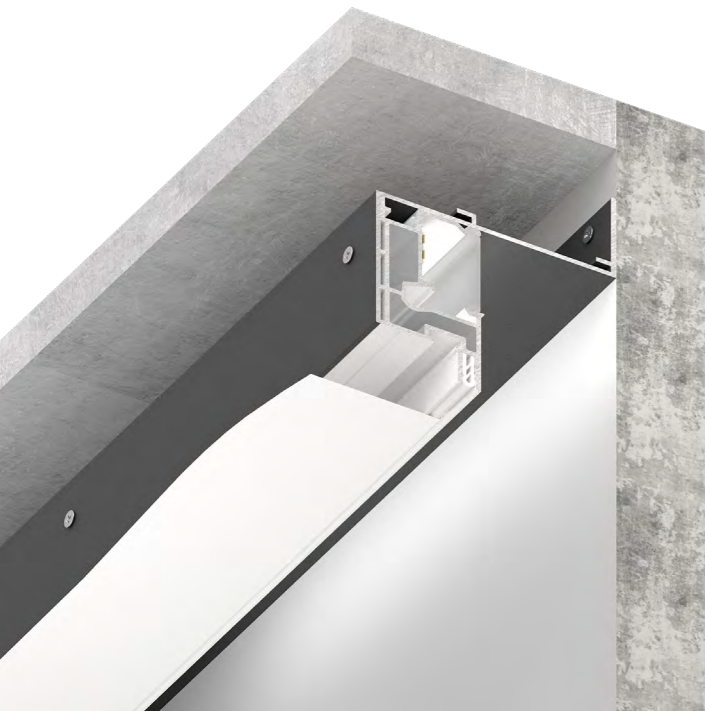
Эффект «парящего в воздухе» потолка создаётся благодаря светодиодной ленте, установленной по периметру и креплению профиля с отступом от стены. Отступ от стены регулируется и может быть любым. Благодаря мягкой засветке парящий профиль SLOTT VILLAR не проявляет неровностей стены, сочетается с зеркальными или глянцевыми стенами.



SLOTT VILLAR KIT
Цвет: черный, белый
Материал: алюминий
Совместим: ткань, ПВХ

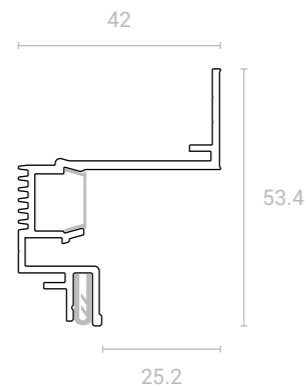


SLOTT VILLAR BASE
Цвет: черный, белый
Материал: алюминий
Совместим: ткань, ПВХ

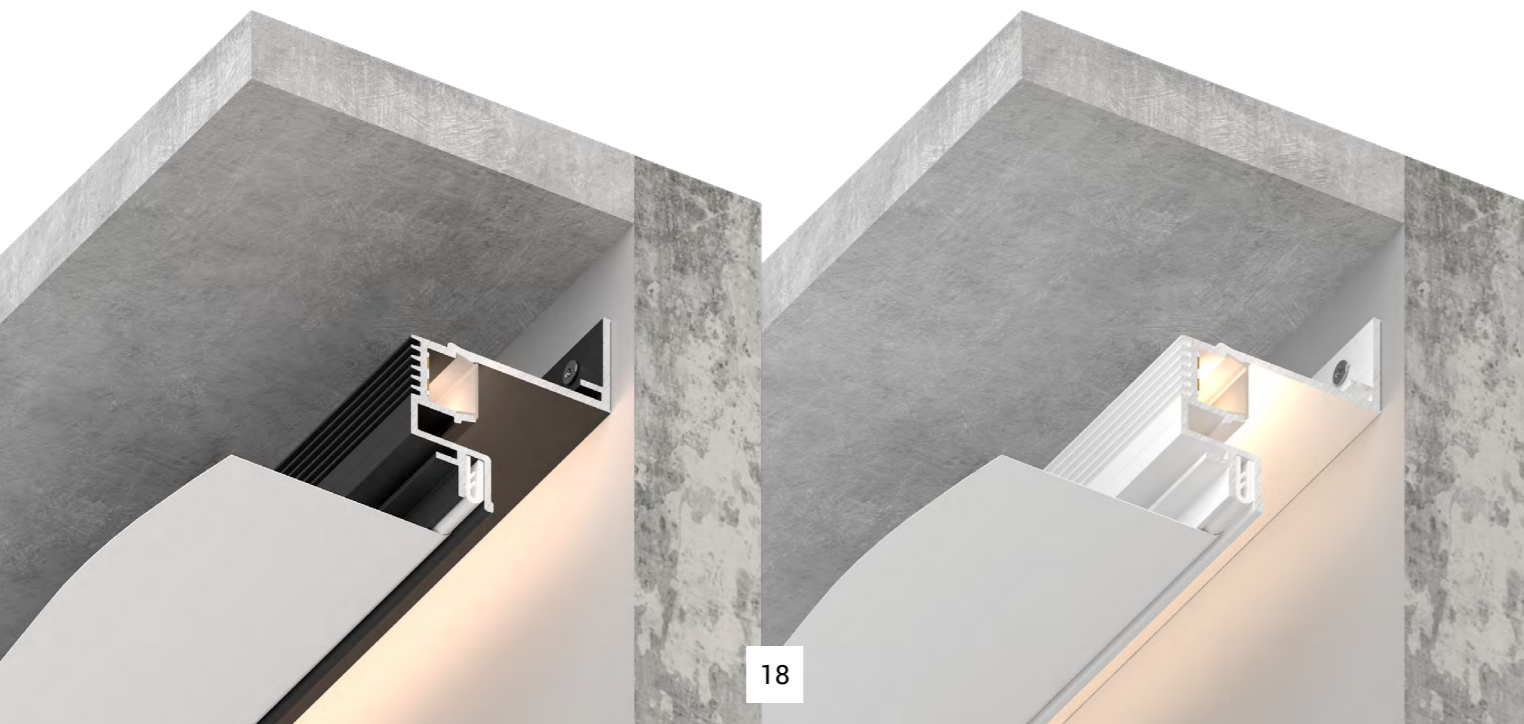


ПАРЯЩИЙ ПОТОЛОК

Парящий профиль SLOTT VILLAR MINI — это самонесущая конструкция с фиксированным расстоянием от стены 25 мм. Расположение рассеивателя спроектировано таким образом, чтобы создавался мягкий свет, не подчеркивающий неровности стены.

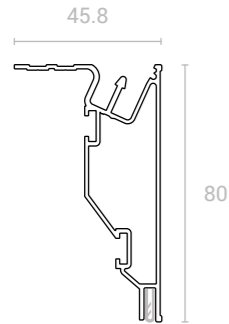


SLOTT VILLAR MINI
Цвет: черный, белый
Материал: алюминий
Совместим: ткань, ПВХ



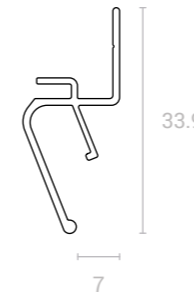
УРОВНЕВЫЙ ПОТОЛОК С ТЕНЕВЫМ ЗАЗОРОМ

Уровневый потолок – решение, реализуемое при помощи комбинации профиля SLOTT 80 с EuroSlott или EuroKraab. Использование данных профильных систем позволяет избежать возникновения линз и складок при монтаже и создать ровную форму с чёткими углами. Такой вариант оформления потолков позволяет зонировать помещение или, наоборот, объединять разные по функциям зоны.



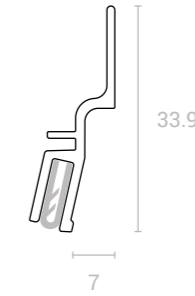
SLOTT 80

Цвет: черный, белый,
неокрашенный
Материал: алюминий
Совместим: ткань, ПВХ



EUROKRAAB

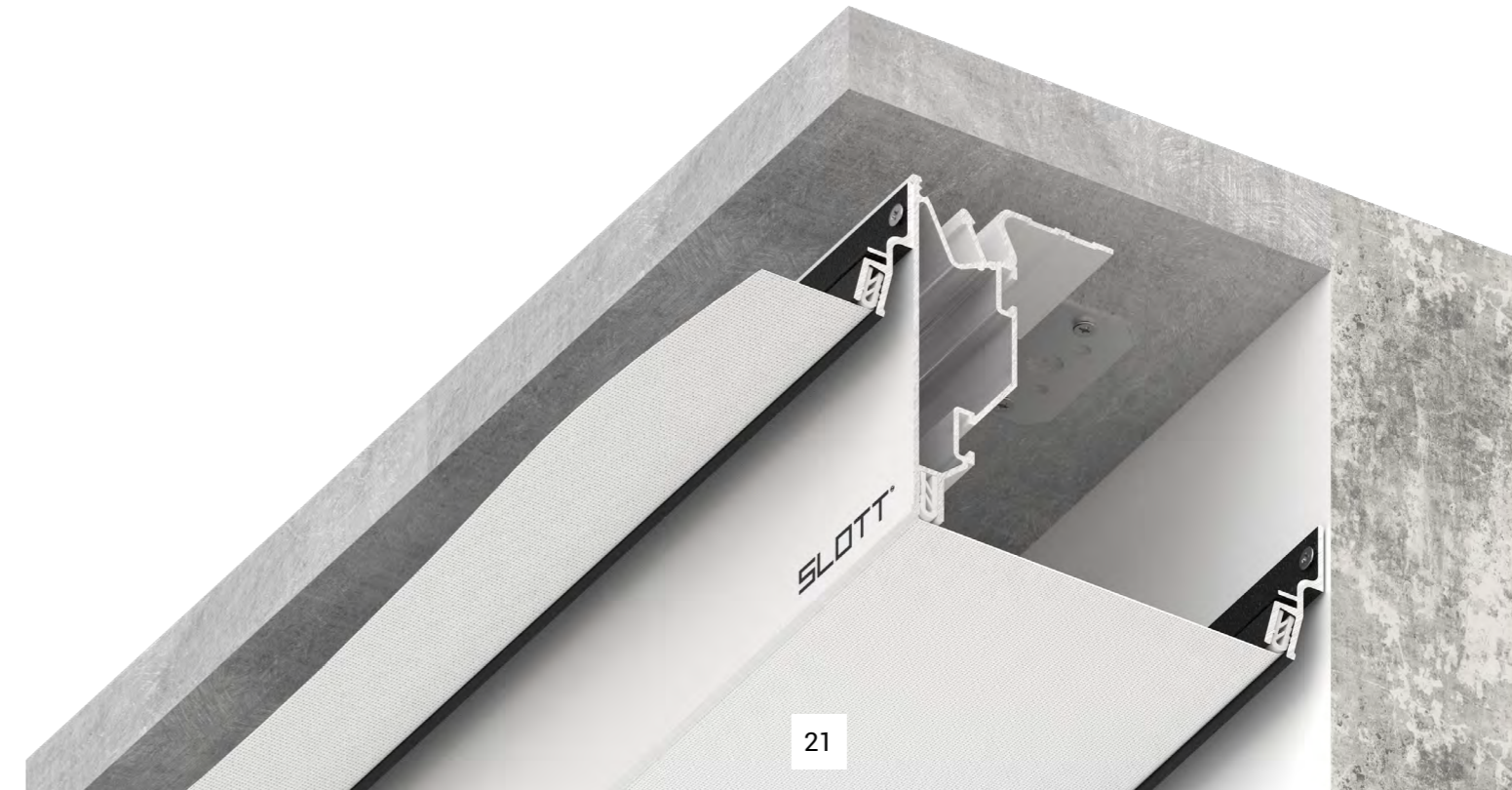
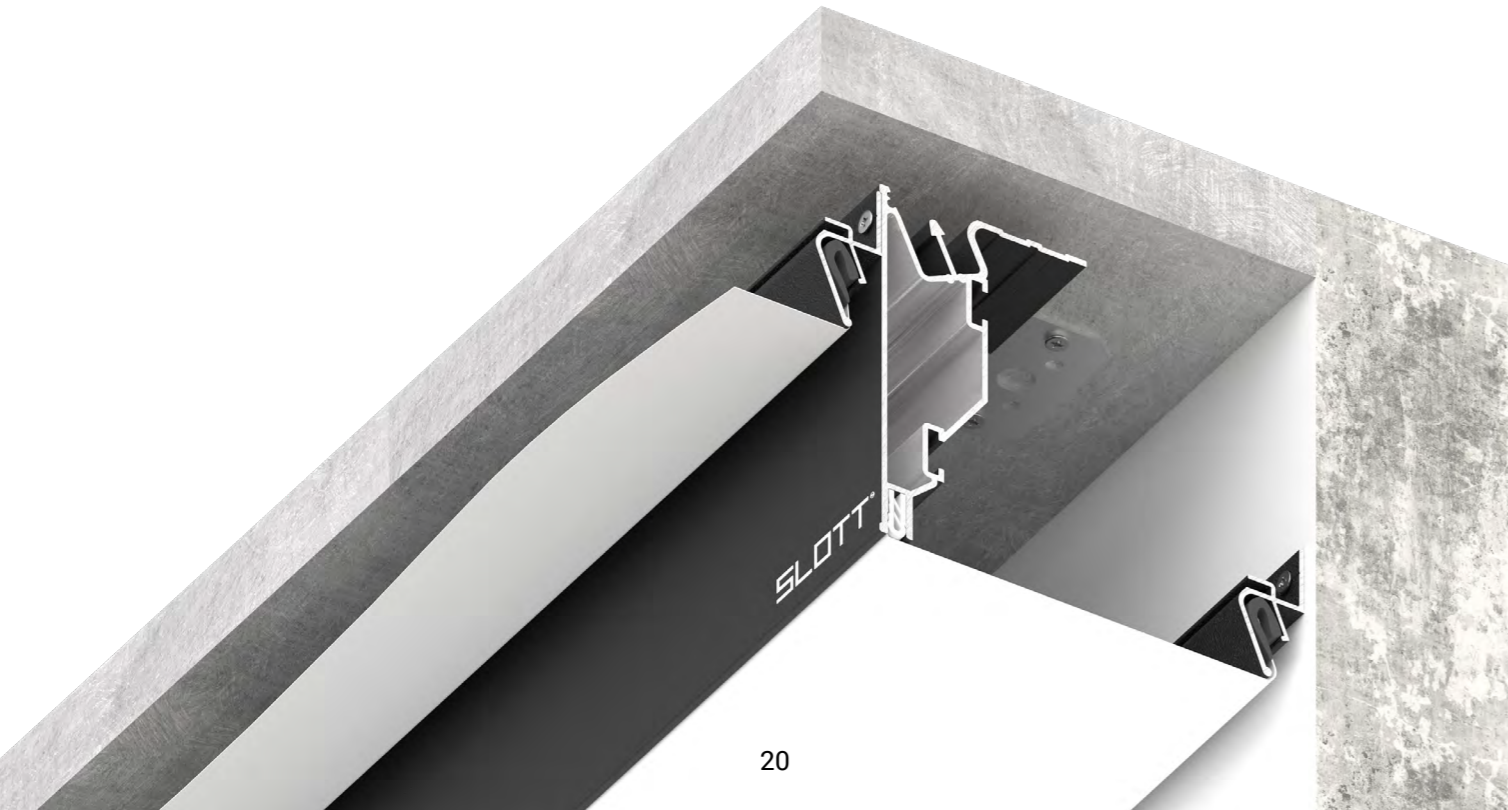
Цвет: черный
Материал: алюминий
Совместим: ПВХ



EUROSLOTT

Цвет: черный
Материал: алюминий
Совместим: ткань

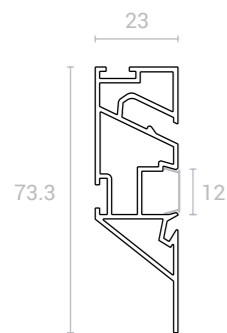
Конструкции состоят из каркаса и нескольких полотен, находящихся на разной высоте. Теневой зазор при переходе уровней составляет 6-7мм, высота бортика регулируется, составляет до 4.5 см.





УРОВНЕВЫЙ ПОТОЛОК С ПОДСВЕТКОЙ

Особенностью конструкции является демпферная система фиксации нижнего полотна, позволяющая монтировать как ПВХ, так и тканевые полотна. За счет видимой части нижнего профиля появляется возможность создавать конфигурации двухуровневых потолков с прямыми углами. Есть паз для установки светодиодной ленты и рассеивателя, чтобы организовать подсветку между уровнями.

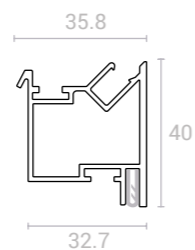


TRAYLIN

Цвет: черный

Материал: алюминий

Совместим: ПВХ

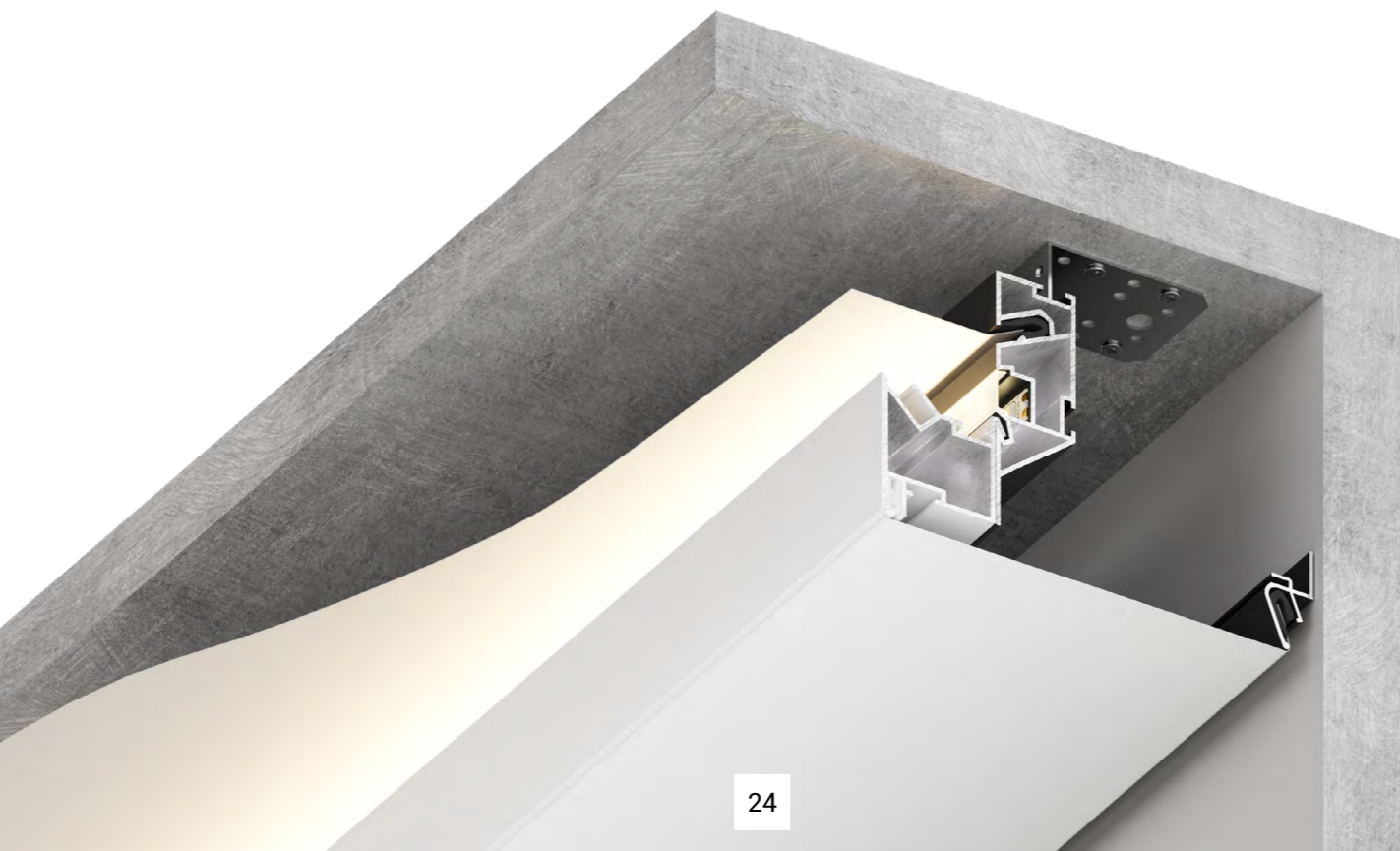


TRAYLIN

Цвет: черный, белый

Материал: алюминий

Совместим: ткань, ПВХ

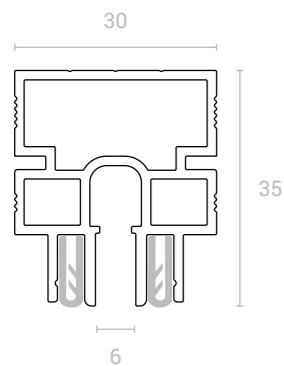


ТЕНЕВОЙ РАЗДЕЛИТЕЛЬ

Универсальный разделительный профиль для соединения полотен между собой. SLOTT R снабжён специальными боксами, полностью готов к эксплуатации, удобно стыкуется с теневыми профилями по периметру. Встроенный паз для гарпунной системы служит временной фиксацией полотна, для упрощения установки ПВХ-потолков. Демпферная система позволяет использовать его как с ПВХ, так и с тканевыми полотнами.

Профиль применим, если:

- Необходима дополнительная поддержка полотна с целью минимизации провисаний;
- Площадь помещения слишком большая для установки единого полотна;
- Необходимо соединить полотна разных фактур, цветов и т.д.;
- Для стыковки разных плоскостей в мансардных потолках.

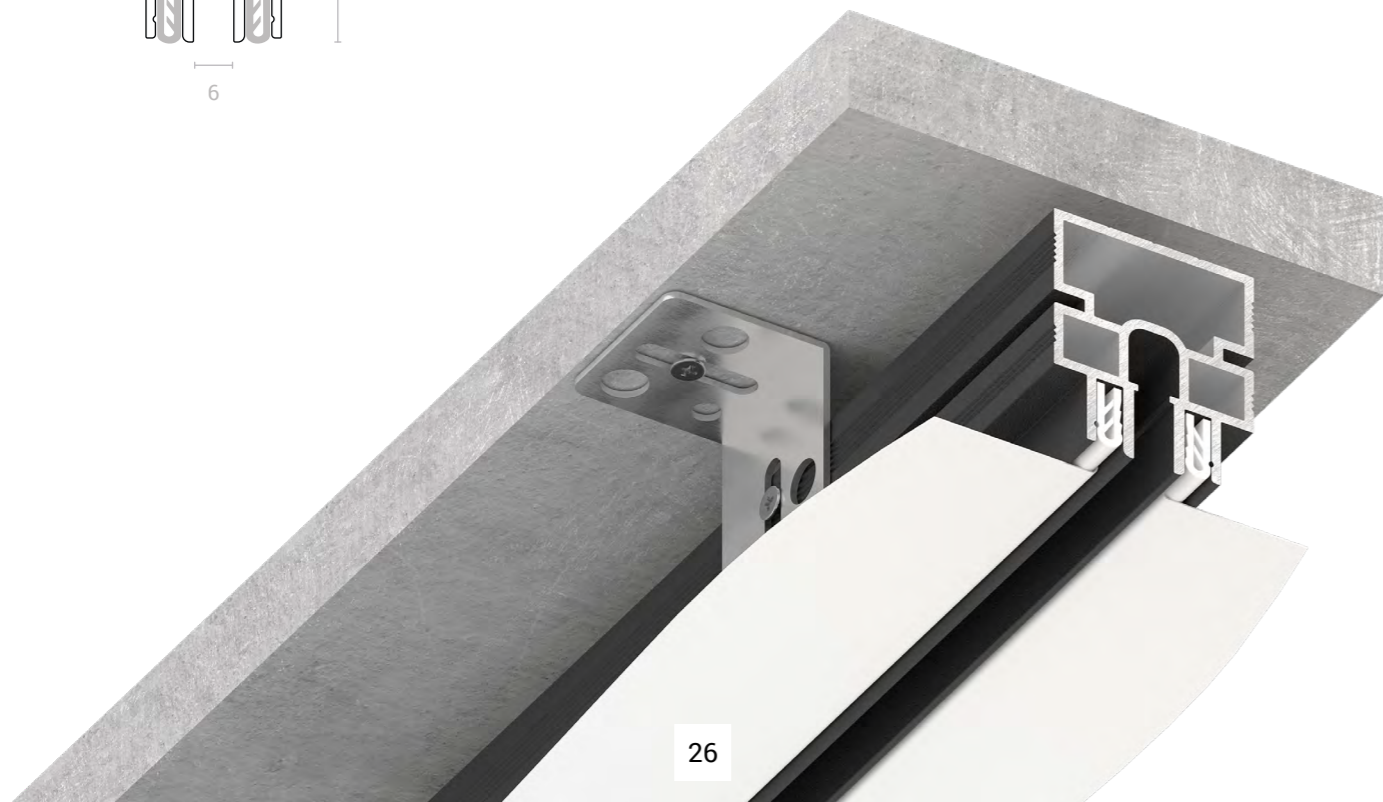


SLOTT R

Цвет: анодирование в черный цвет

Материал: алюминий

Совместим: ткань, ПВХ

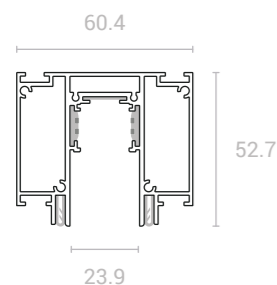


ТРЕК-СИСТЕМЫ 48 ВОЛЬТ

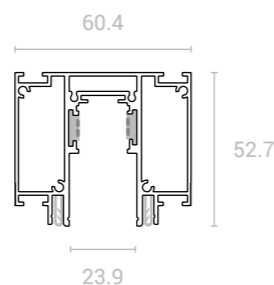
Партнёрские трековые системы для светотехнических компаний TECHNOLIGHT, NOVOTECH, ARTE Lamp и STYLISH LIGHT – универсальное решение для современных интерьеров. Демпферная система SLOTT, которая лежит в основе конструкций, позволяет внедрять системы как в тканевые, так и в ПВХ-потолки. Токопроводящие шины располагаются на вертикальных стенках профиля, такое положение делает их незаметными для глаза. Светильники в трековых системах можно легко перемещать при необходимости. Безопасность системы обеспечивается низковольтным питанием 48В.

Трековые системы позволяют организовывать эффектные световые решения, выделять конкретные зоны или объекты в интерьерах любых стилей. Местоположение светильников в системе можно менять без дополнительного монтажа, например, при изменении планировки помещения или функционала определённой зоны.

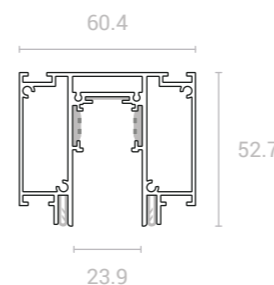
Визуально совместимы со SLOTT Canyon, так как имеют видимую ширину 23,9 мм, стр. 42-43.



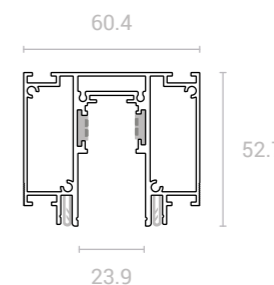
SLOTT FOR TECHNOLIGHT
Цвет: черный
Материал: алюминий
Совместим: ткань, ПВХ



SLOTT FOR NOVOTECH
Цвет: черный
Материал: алюминий
Совместим: ткань, ПВХ



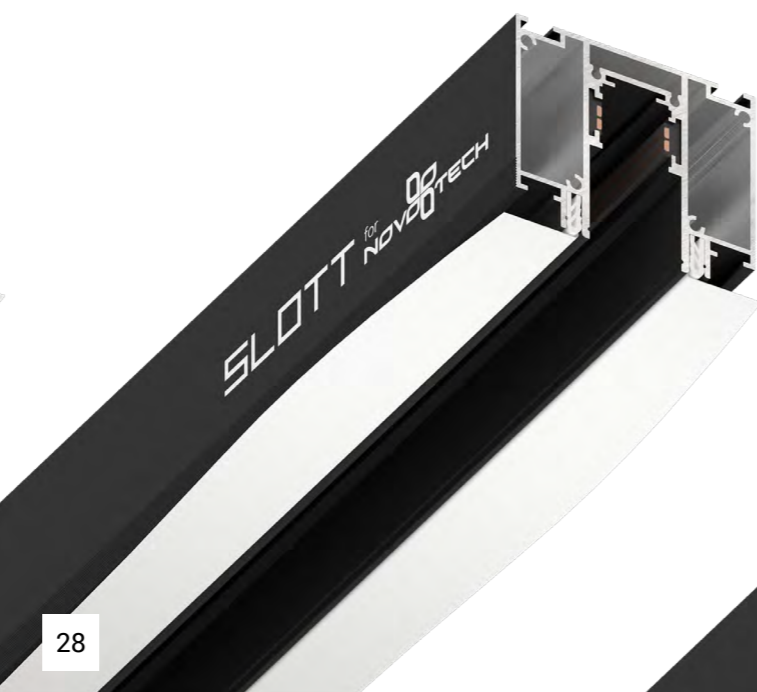
SLOTT FOR STYLISH LIGHT
Цвет: черный
Материал: алюминий
Совместим: ткань, ПВХ



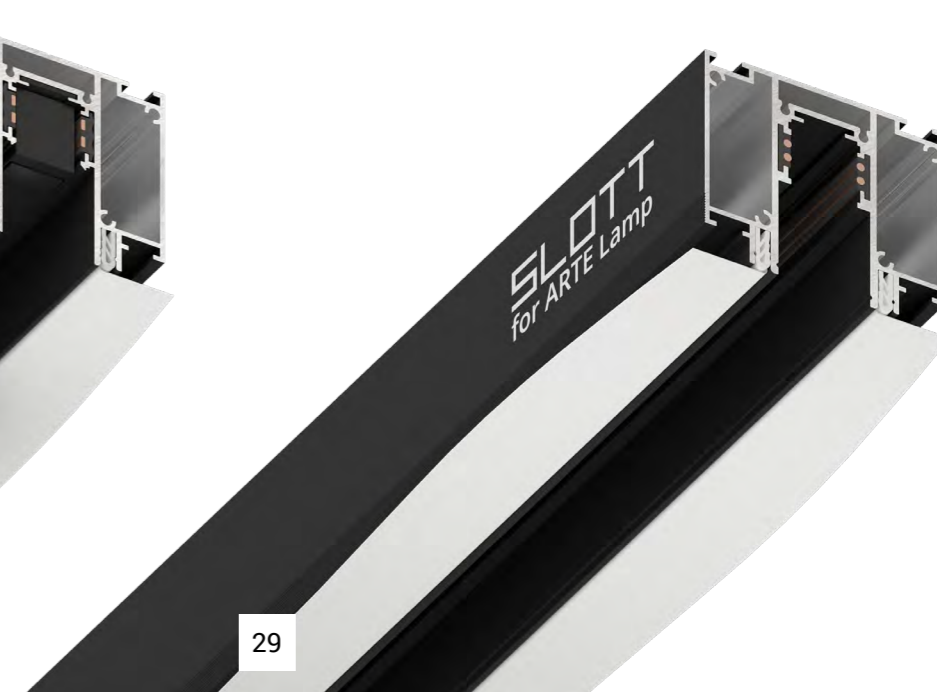
SLOTT FOR ARTE LAMP
Цвет: черный
Материал: алюминий
Совместим: ткань, ПВХ



28



29





VIDEO



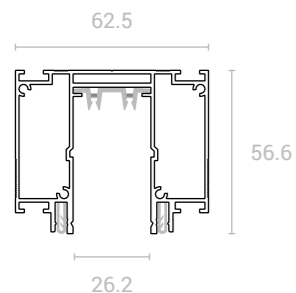
VR

ТРЕК-СИСТЕМЫ 220 ВОЛЬТ

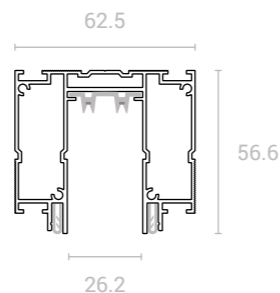
Однофазные трековые системы для встраивания светильников LUMINOTTI и DENKIRS. Профили применимы как для тканевых, так и для ПВХ-полотен.

Токопроводящие шины чёрные, что делает их незаметными для глаза. Системы позволяют включать свет плавно, за счёт напряжения 220В не требует установки блока питания. Температуру света и мощность можно контролировать с помощью Bluetooth или других систем управления.

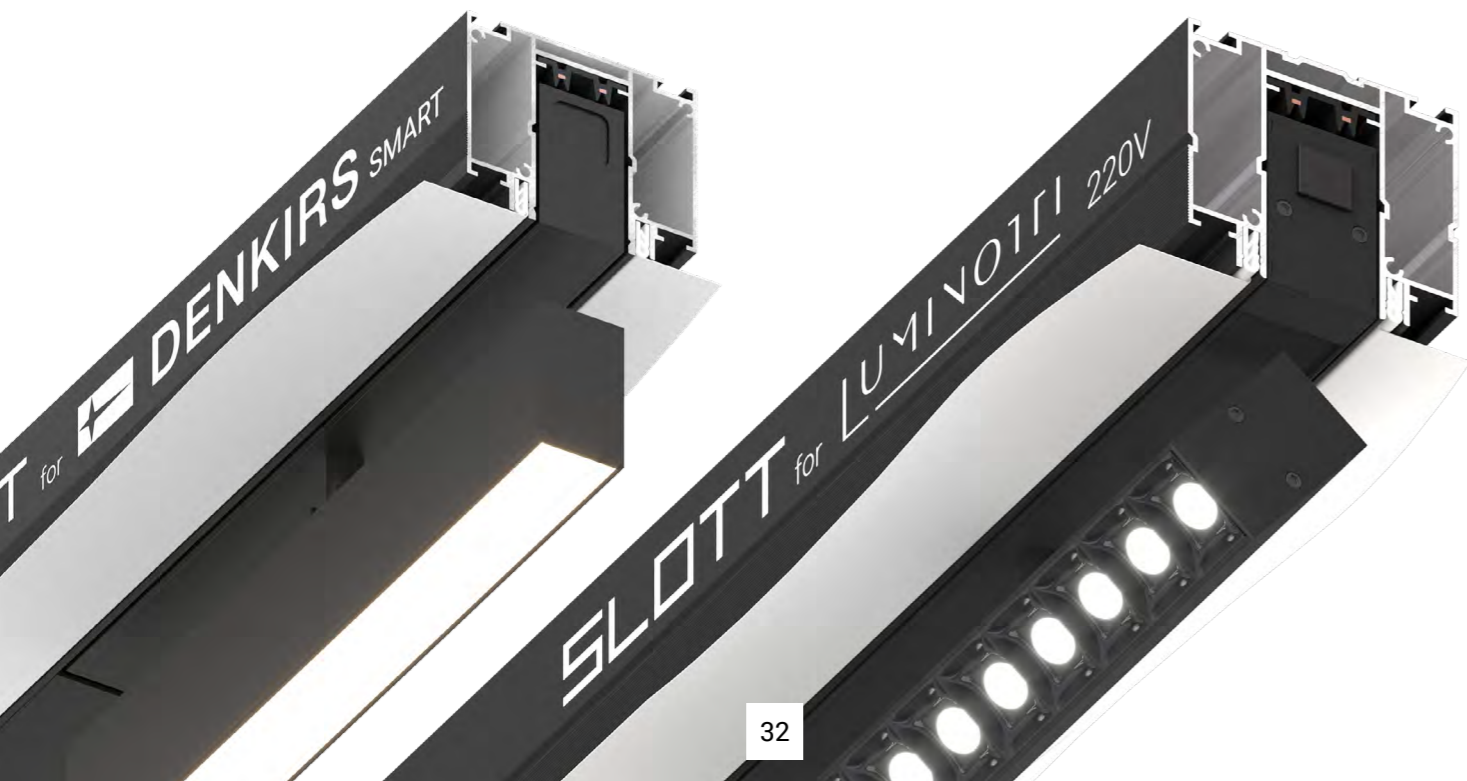
Местоположение светильников легко регулируется, в данных трек-системах они крепятся при помощи стопорных механизмов. Трековые системы отлично подходят для зонирования помещения и расстановки световых акцентов для различных по функционалу зон.



SLOTT FOR DENKIRS SMART
Цвет: черный
Материал: алюминий
Совместим: ткань, ПВХ



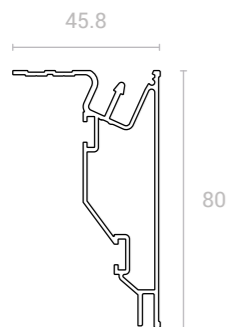
SLOTT FOR LUMINOTTI
Цвет: черный
Материал: алюминий
Совместим: ткань, ПВХ



СИСТЕМЫ ИНТЕГРАЦИИ ТРЕКОВ

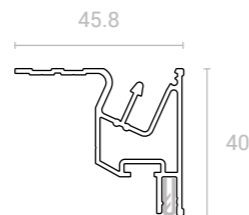
Система интеграции треков позволяет реализовывать световые решения различной сложности и функционала в интерьерах жилых и коммерческих помещений. Система позволяет скрыть пластиковые элементы (адаптер, соединительные элементы и прочее) и создать минималистичный современный дизайн.

ВНИМАНИЕ! До монтажа полотен следует проконтролировать отсутствие препятствий для работы механизма адаптеров.



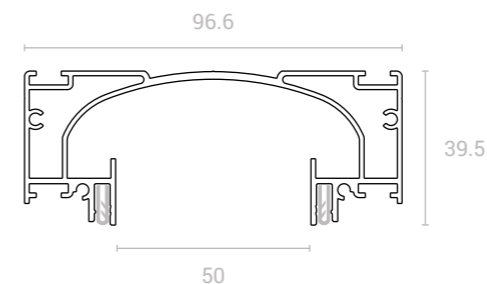
SLOTT 80

Цвет: черный, белый, неокрашенный
Материал: алюминий
Совместим: ткань, ПВХ



SLOTT 40

Цвет: черный, белый, неокрашенный
Материал: алюминий
Совместим: ткань, ПВХ



НИШЕВАЯ СВЕТОВАЯ ЛИНИЯ SLOTT

Цвет: черный, белый, черно-белый
Материал: алюминий
Совместим: ткань, ПВХ



34



35

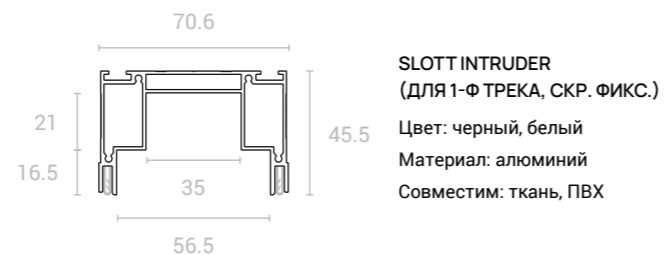
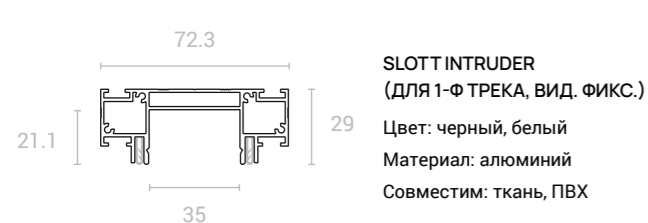


VR

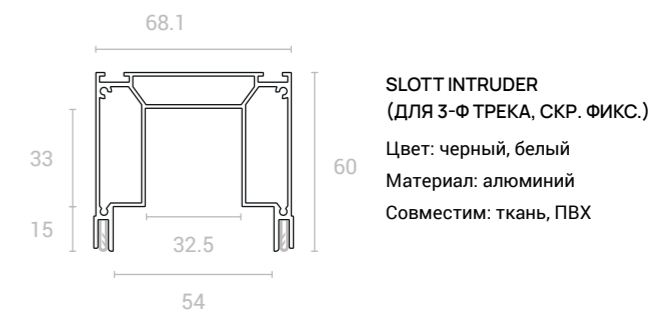
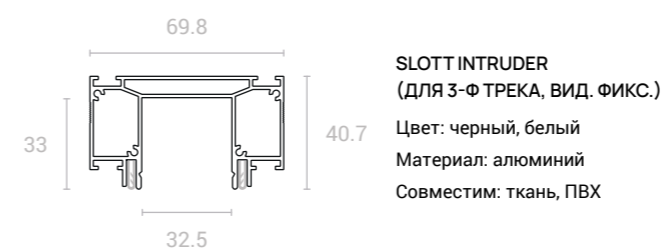
СИСТЕМЫ ИНТЕГРАЦИИ ТРЕКОВ SLOTT INTRUDER

Система SLOTT INTRUDER разработана для установки однофазного или трёхфазного трека и представлена в двух видах: со скрытым фиксатором светильника и с видимым фиксатором светильника.

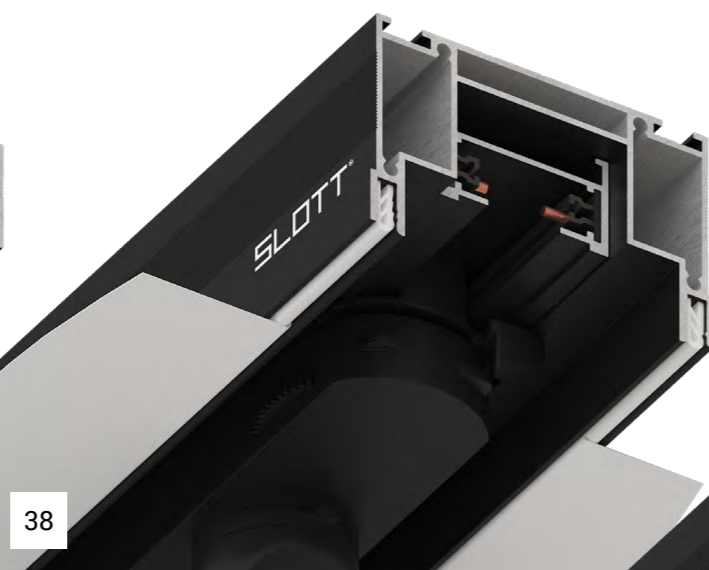
Система со скрытым фиксатором позволяет полностью встроить фиксатор светильника внутрь трека, что позволяет ему оставаться незаметным. Система с открытым фиксатором предназначена для помещений с невысокими потолками, при её установке расстояние между потолком и натяжным полотном является небольшим, а фиксатор светильника остаётся видимым.



Система интеграции треков призвана воплотить уникальные дизайнерские решения, создать наиболее минималистичный и практичный интерьер, зонировать пространство с помощью световых акцентов, а также сочетать различные возможности освещения.



38



39





VIDEO

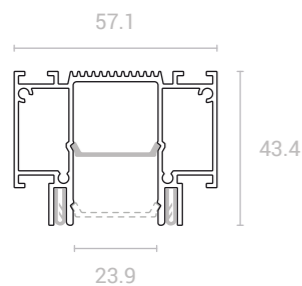


VIDEO

СВЕТОВАЯ ЛИНИЯ SLOTT CANYON

SLOTT Canyon – световая линия с возможностью регулирования светового потока за счёт глубины посадки рассеивателя и за счёт выбора цвета профиля. Рассеиватель в профиле может быть расположен на разных уровнях: 3 мм и 20 мм от нижнего края.

Наличие в конструкции специальных пластинчатых отражателей на самоклеящейся основе увеличивает эффективность светового потока на 35-40%.

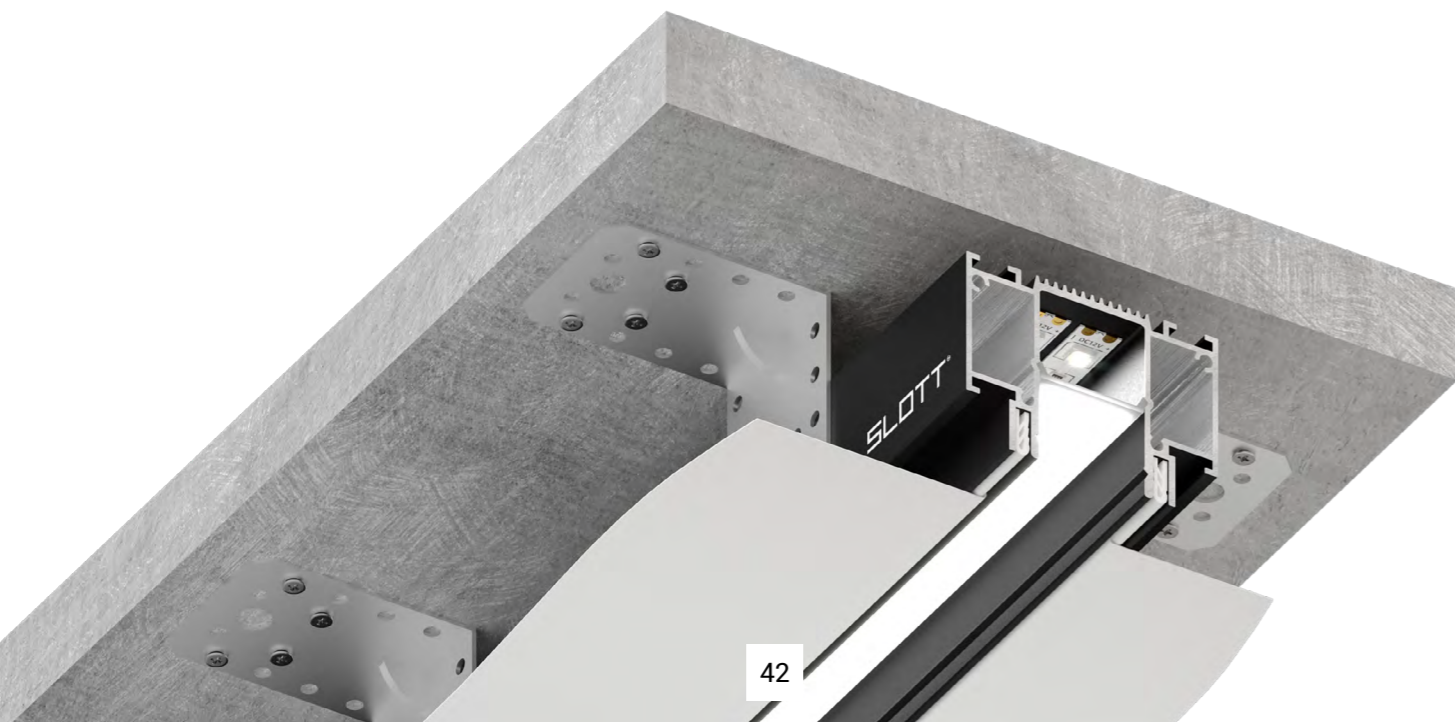


SLOTT CANYON

Цвет: черный, белый

Материал: алюминий

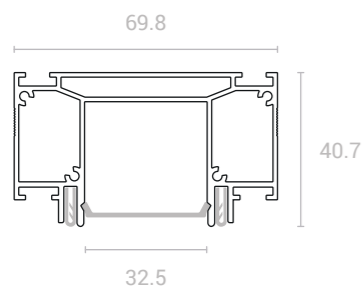
Совместим: ткань, ПВХ



СВЕТОВАЯ ЛИНИЯ SLOTT LINE

Световая линия SLOTT Line представляет собой встроенную систему освещения, рассчитанную на установку светодиодной ленты в один или два ряда в зависимости от необходимой мощности.

Световые линии SLOTT Line предусмотрены для установки в качестве основного источника света, поэтому важно расположить их так, чтобы освещение распространялось равномерно на всю площадь помещения.

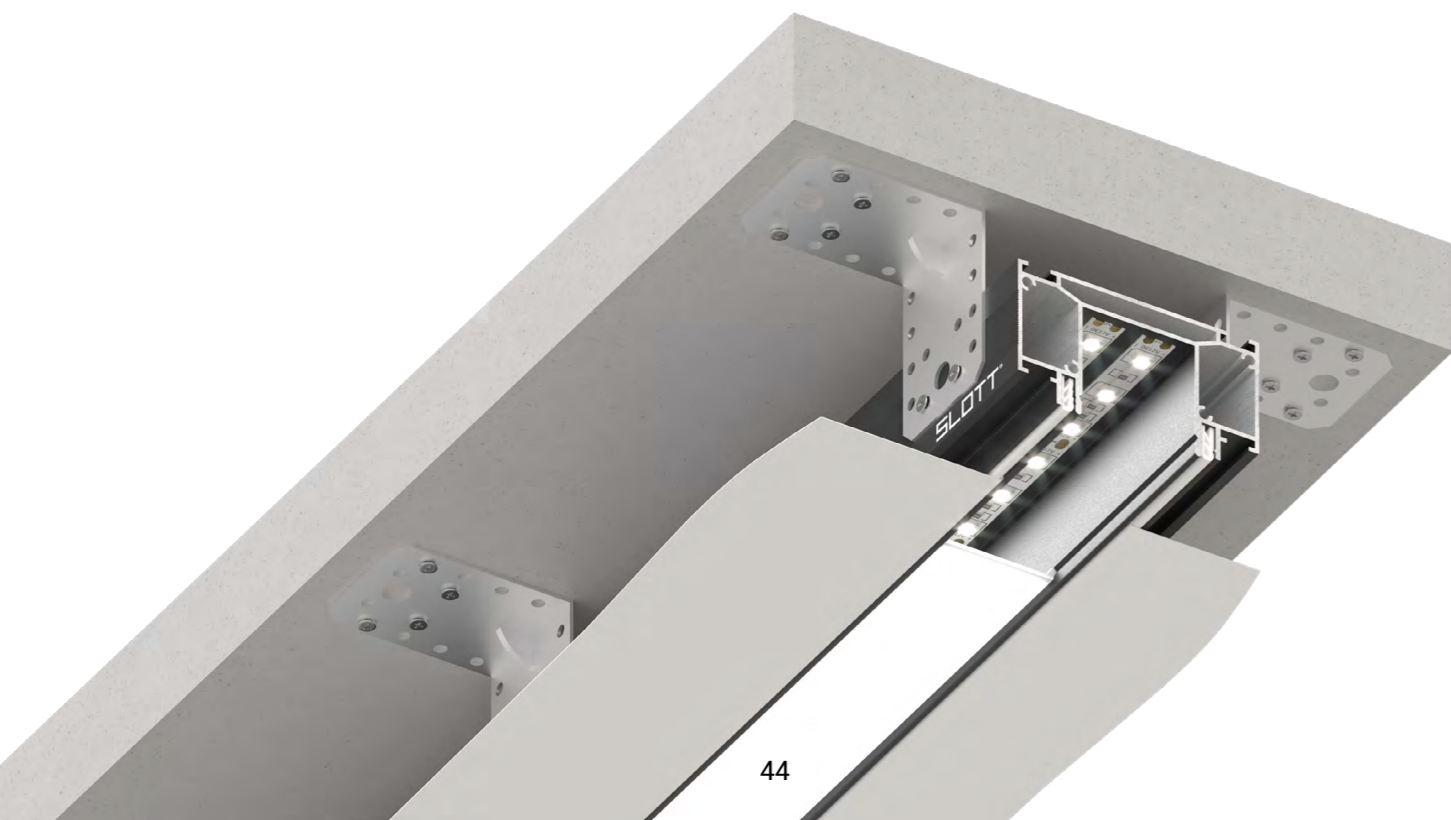


SLOTT LINE

Цвет: черный, белый

Материал: алюминий

Совместим: ткань, ПВХ



VIDEO



VR

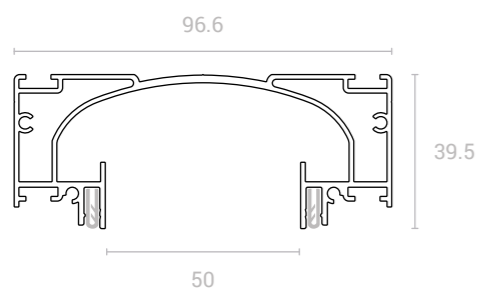
НИШЕВАЯ СВЕТОВАЯ ЛИНИЯ SLOTT

Нишевая световая линия SLOTT – световая линия открытого типа без рассеивателя с видимой шириной 50 мм.

Чёрный профиль рекомендуется использовать для размещения дополнительного оборудования: трек-систем, линейных светильников L30/L60/L90 или точечных светильников.

Белый и чёрно-белый профили предназначены для встраивания скрытой светодиодной ленты, при этом свет, отражающийся от белых стенок ниши, будет мягким и рассеянным. В профили данных цветов также возможно встраивание дополнительного оборудования.

ВНИМАНИЕ! Чёрный профиль категорически не применим со светодиодной лентой. Потери света более 80%!

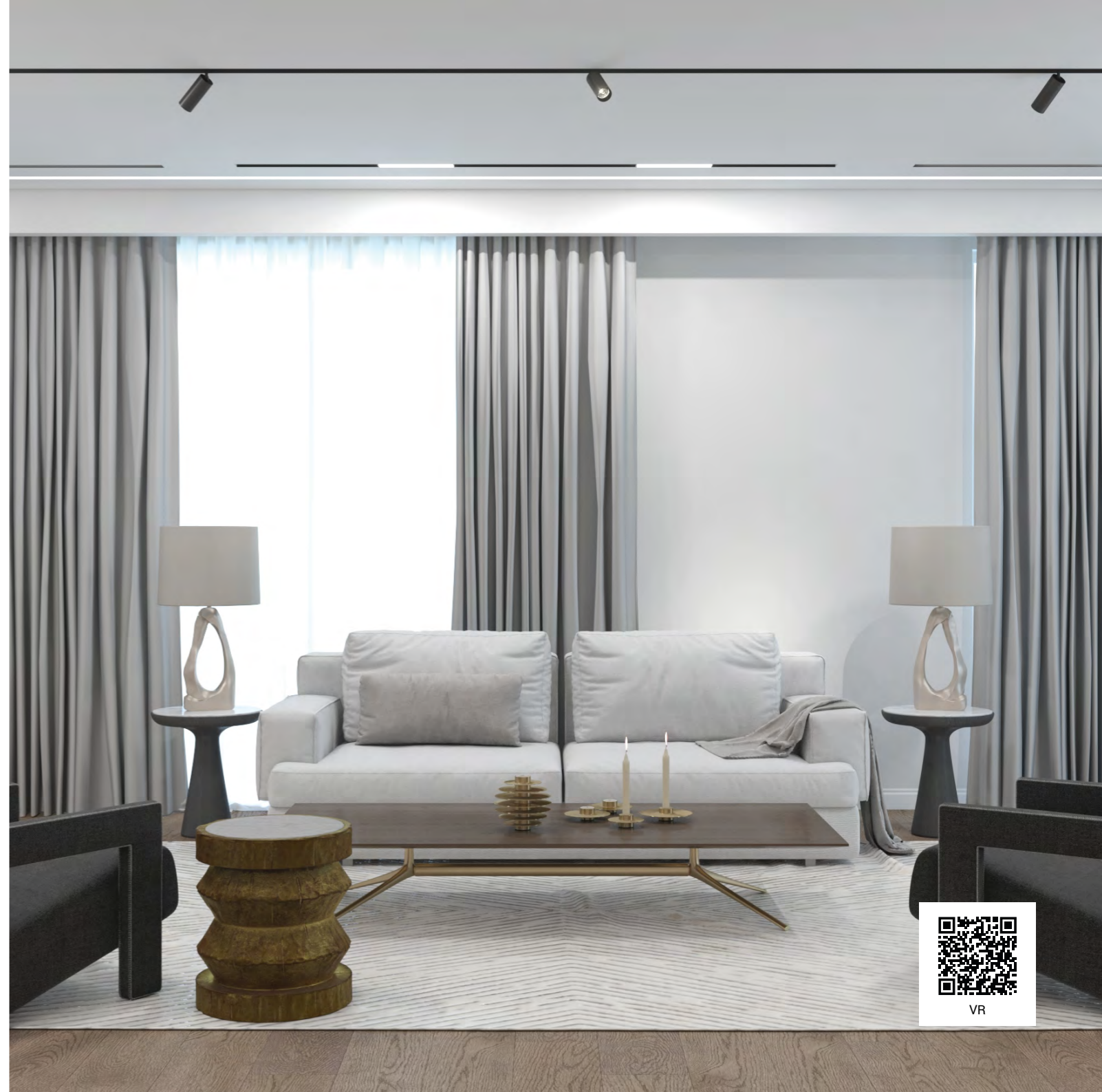
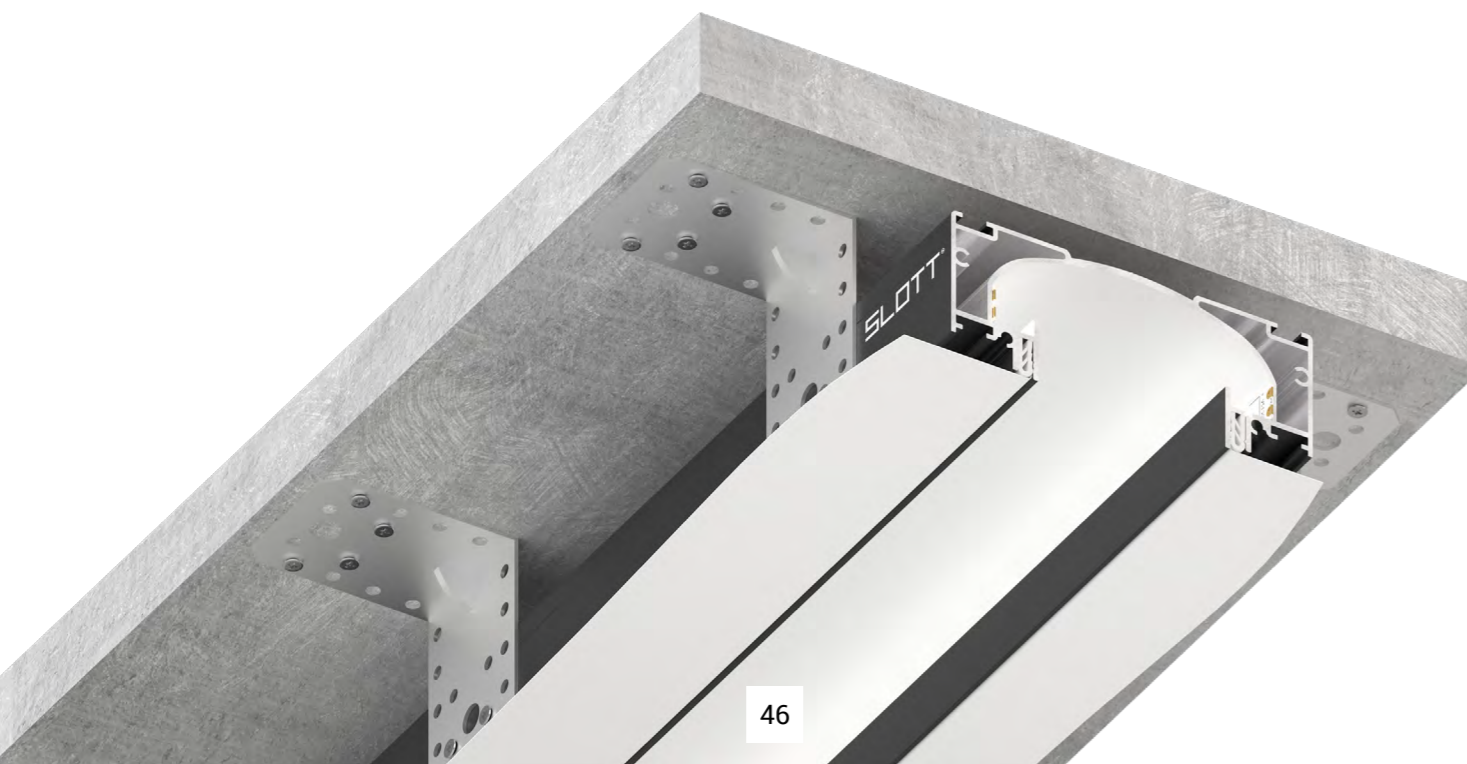


НИШЕВАЯ СВЕТОВАЯ ЛИНИЯ SLOTT

Цвет: черный, белый,
чёрно-белый

Материал: алюминий

Совместим: ткань, ПВХ



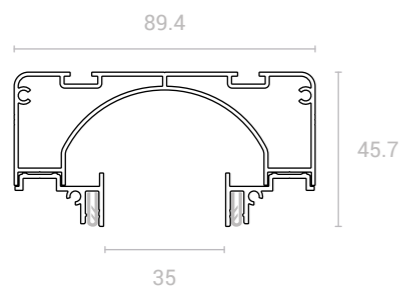
НИШЕВАЯ СВЕТОВАЯ ЛИНИЯ SLOTT 35

SLOTT 35 – нишевая световая линия открытого типа без рассеивателя с видимой шириной линии 35 мм.

Чёрный SLOTT 35 – конструкционный профиль, используется в качестве чёрной ниши для монтажа точечных светильников, спотов или карнизов.

Белый и чёрно-белый варианты используются в качестве основного источника света и предназначены для встраивания продольной светодиодной ленты, при этом свет, отражающийся от белых стенок ниши – рассеянный и мягкий. Контрастный чёрно-белый SLOTT гармонично сочетается с чёткими линиями теневых и уровневых потолков. В профили данных цветов также возможно встраивание дополнительного оборудования.

ВНИМАНИЕ! Чёрный профиль категорически не применим со светодиодной лентой. Потери света более 80%!

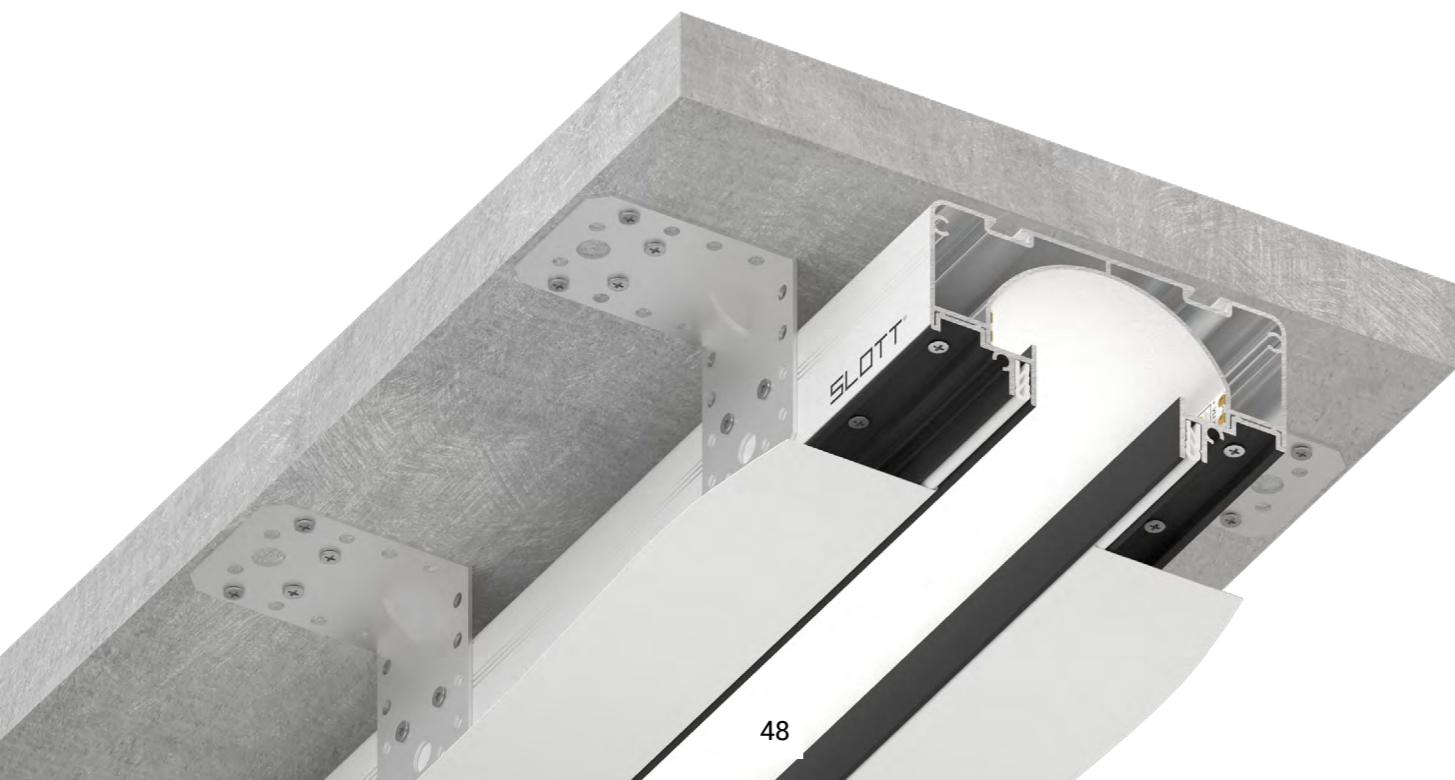


SLOTT 35

Цвет: черный, белый,
чёрно-белый

Материал: алюминий

Совместим: ткань, ПВХ



VR

СВЕТОВЫЕ ОКНА

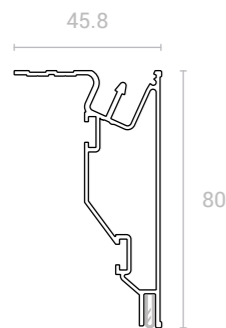
Световое окно – светящаяся часть натяжного потолка из светопропускающего полотна, выполненная в определённой форме. Такое решение визуально расширяет пространство, может иметь любую геометрическую форму, размер и яркость.

Световые окна представлены в различных формах: от прямоугольников до кругов, овалов и других. Для их реализации могут использоваться как тканевые, так и ПВХ-полотна.

Световые окна могут быть выполнены в двух вариантах:

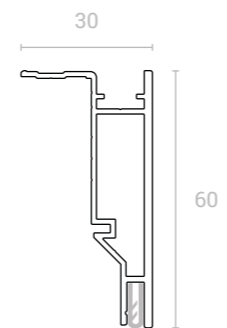
1. С помощью профиля SLOTT 60 или 80 с полным засветом, при котором окно подсвечивается полностью изнутри.
2. С помощью профиля SLOTT 60 или 80 с периметральным засветом, при котором подсвечивается только «рамка» окна.

Оба варианта могут применяться как основной источник освещения или как дополнительный декоративный элемент. В качестве рассеивателя в данном решении выступает полупрозрачное полотно.



SLOTT 80

Цвет: черный, белый,
неокрашенный
Материал: алюминий
Совместим: ткань, ПВХ



SLOTT 60

Цвет: черный, белый,
неокрашенный
Материал: алюминий
Совместим: ткань, ПВХ

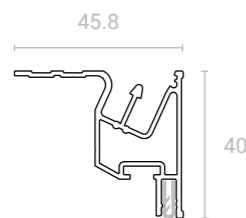




VR

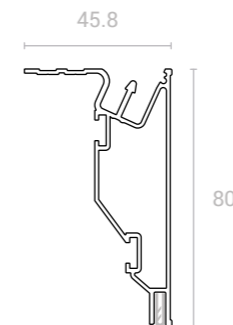
НИШИ ДЛЯ СВЕТИЛЬНИКОВ

Один из вариантов применения ниш SLOTT – со светильниками. Высота ниши составляет 40 или 80 мм, а её ширина может быть любой. Светильники крепятся статично согласно предварительному проекту и расчёту освещённости по нему. Линии и светильники представлены в чёрном и белом цветах, что позволяет создавать как однотонные, спокойные композиции, так и контрастные акценты при оформлении освещения.



SLOTT 40

Цвет: черный, белый,
неокрашенный
Материал: алюминий
Совместим: ткань, ПВХ



SLOTT 80

Цвет: черный, белый,
неокрашенный
Материал: алюминий
Совместим: ткань, ПВХ

В линейке светильников представлен широкий выбор: поворотные и статичные модели, а также встраиваемые светильники и «стаканы». Для нишевой линии SLOTT предусмотрено встраивание линейных светильников L30, L60, L90. Такой выбор даёт возможность для реализации различных решений, таких как создание направлений световых потоков, рассеивание света, зонирование помещения.



54

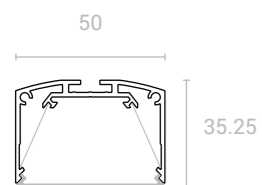


55

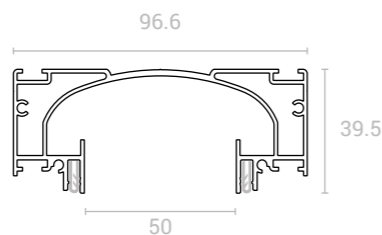


НИШИ ДЛЯ СВЕТИЛЬНИКОВ

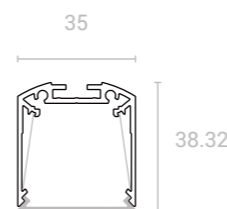
Линейные корпуса для светильников KBOX являются имитацией трековых систем. Это дополнительные продукты с разной шириной (35 и 50 мм) и длиной (30, 60 и 90 см) для возможности комбинации с системами SLOTT, SLOTT 35, GIPPS 35.



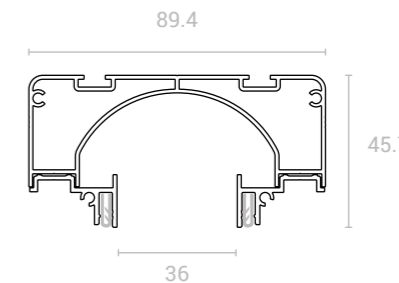
KBOX 50
Цвет: черный, белый
Материал: алюминий
Длина: 300, 600, 900



НИШЕВАЯ СВЕТОВАЯ ЛИНИЯ SLOTT
Цвет: черный, белый,
черно-белый
Материал: алюминий
Совместим: ткань, ПВХ

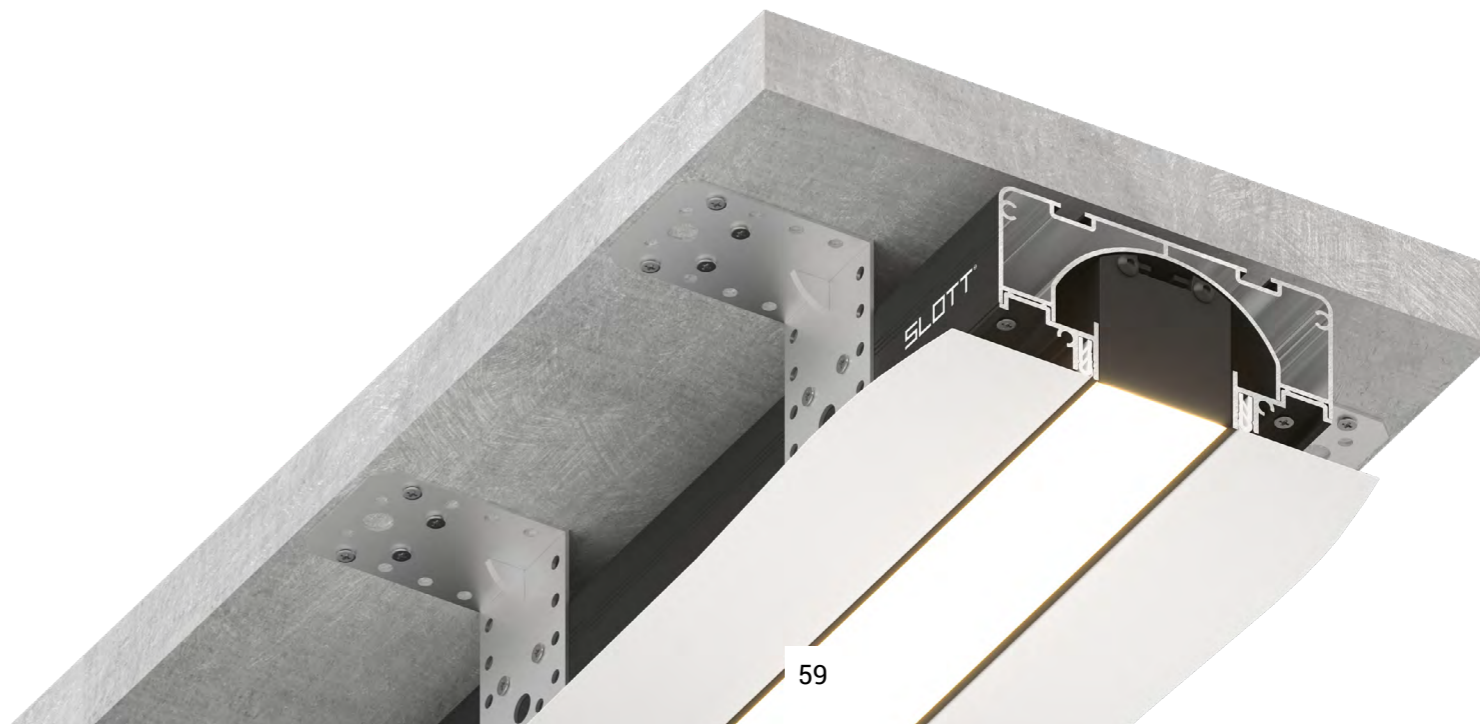
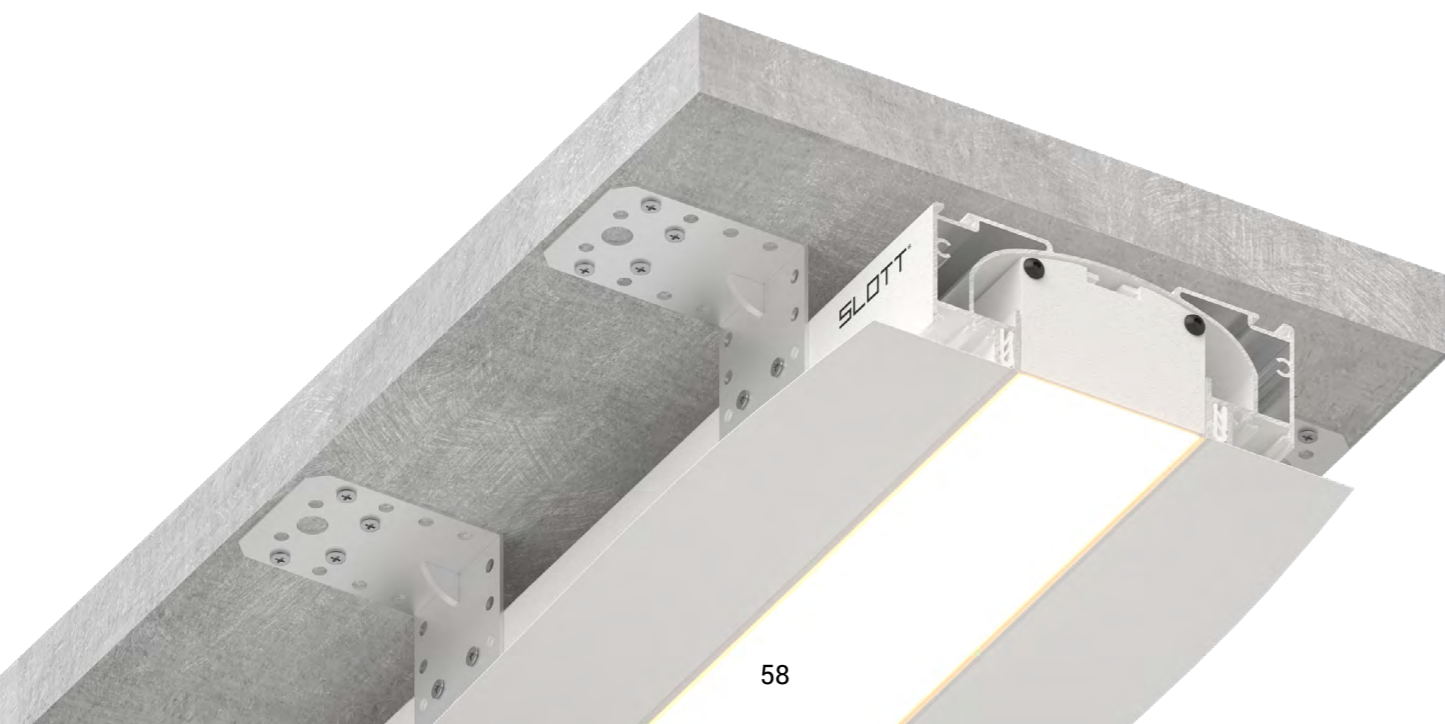


KBOX 35
Цвет: черный, белый
Материал: алюминий
Длина: 300, 600, 900



SLOTT 35
Цвет: черный, белый,
черно-белый
Материал: алюминий
Совместим: ткань, ПВХ

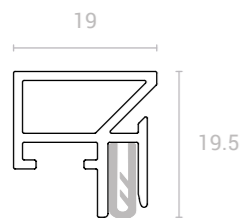
Специальные отражатели, расположенные внутри корпуса, позволяют увеличить эффективность светового потока до 40%. Есть три варианта установки – встраиваемый, подвесной и накладной.





НИШИ ДЛЯ СВЕТИЛЬНИКОВ

ARTISS - компактный многофункциональный конструкционный профиль, который имеет множество вариантов использования, в том числе прямоугольных, квадратных ниш, а также для встраивания сложных светильников и конструкций.

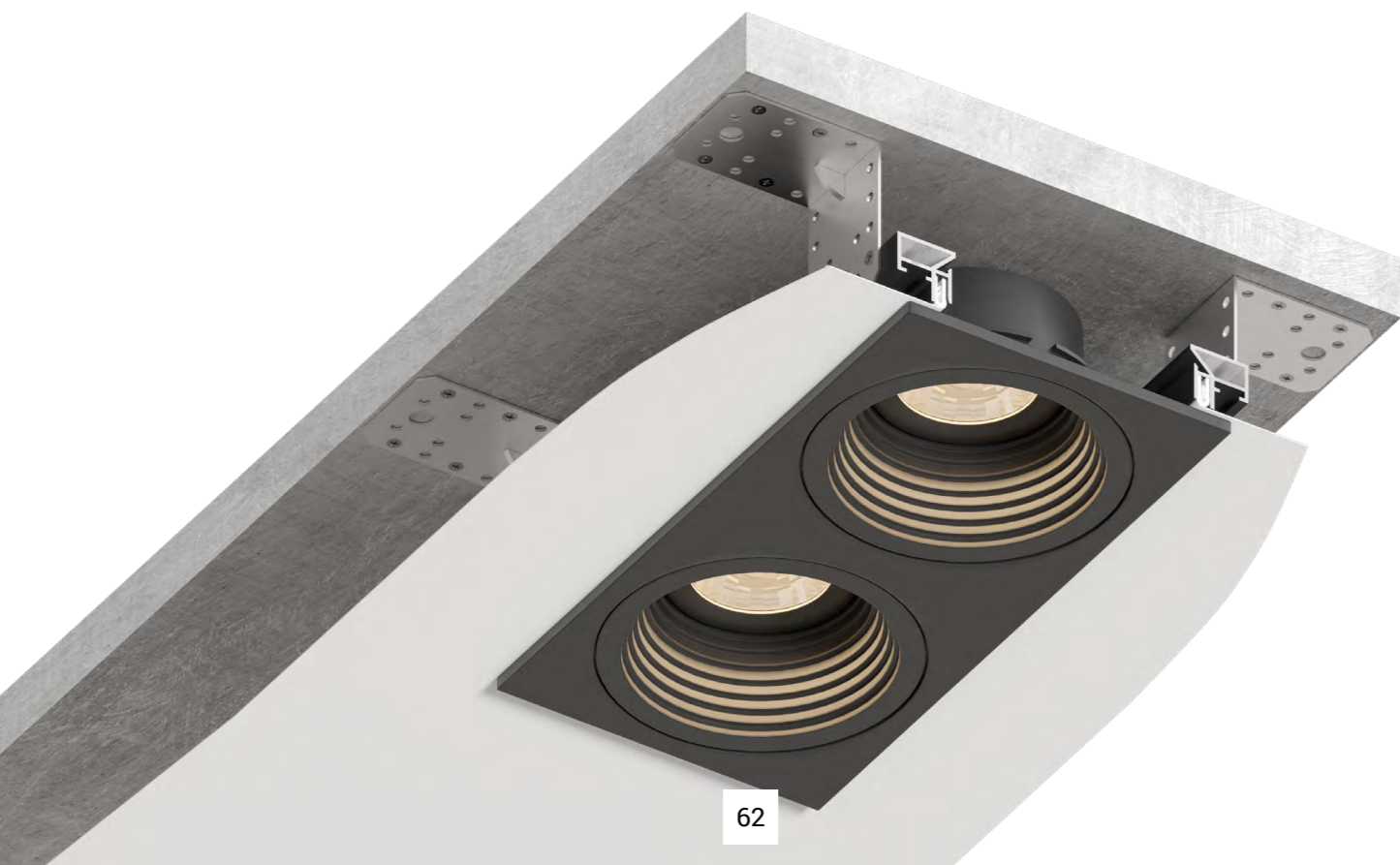


ARTISS

Цвет: черный

Материал: алюминий

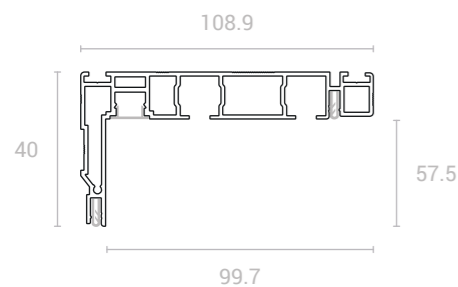
Совместим: ткань, ПВХ



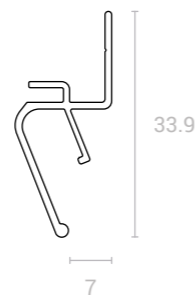
КАРНИЗ SLOTT PARSEK

Двухрядный механический карниз для натяжных потолков. Профиль, выполненный из цельного алюминия, образует нишу благодаря специально разработанному выступающему краю. Прорезиненные бегунки не создают шума и скрыты от глаз, видимой частью остаётся только сама штора и элементы крепления шторы к бегунку.

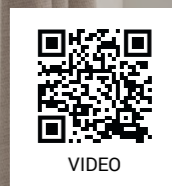
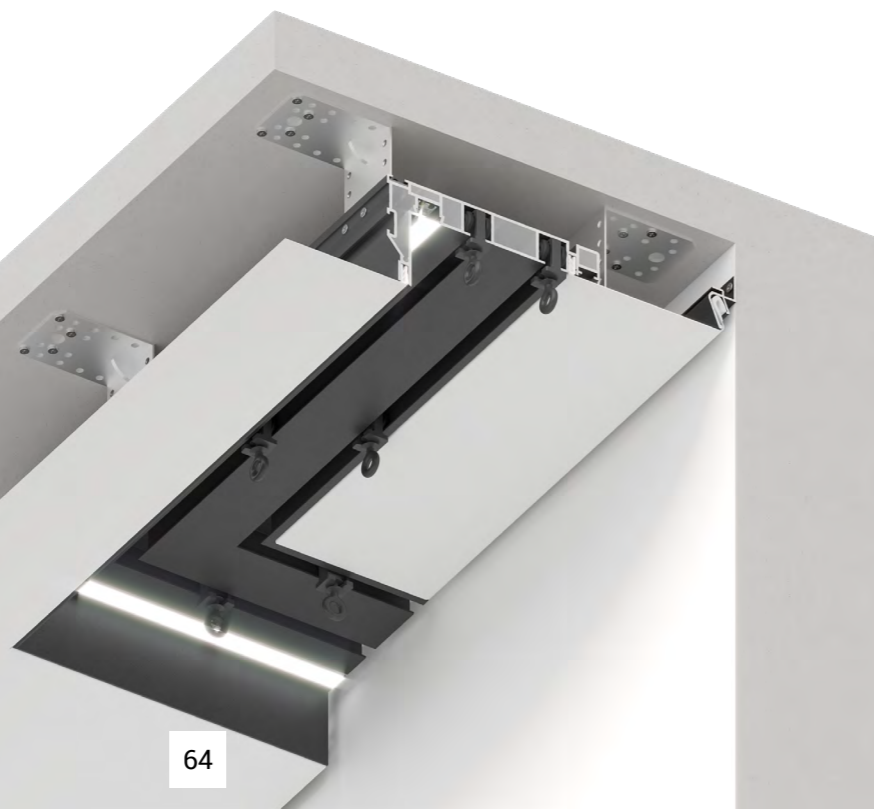
Карнизный профиль обладает скрытой системой освещения, оснащён встроенным рассеивателем, свет падает строго вниз по шторе. Встроенное освещение является декоративным. Профиль не комплектуется светодиодной лентой, она приобретается отдельно исходя из поставленных задач. Если дополнительное освещение не требуется, ленту можно не устанавливать.



SLOTT PARSEK
Цвет: черный, белый
Материал: алюминий
Совместим: ткань, ПВХ



EUROKRAAB
Цвет: черный
Материал: алюминий
Совместим: ПВХ



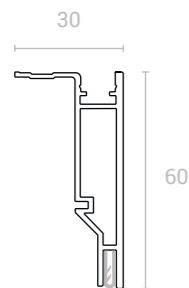
VIDEO



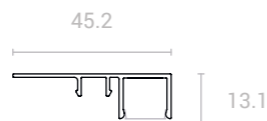
VR

НИШИ ДЛЯ КАРНИЗА

Ниша выполняется из профиля MADERNO высотой 60 мм и применяется с целью скрытия карниза. Решение имеет дополнительную декоративную вставку для формирования вертикальной или горизонтальной подсветки. Подсветка устанавливается перед шторами ближе к центру помещения. Установка дополнительного профиля может быть реализована механическим способом.



MADERNO
Цвет: черный, белый
Материал: алюминий
Совместим: ткань, ПВХ



MADERNO
Цвет: черный, белый
Материал: алюминий
Совместим: ткань, ПВХ

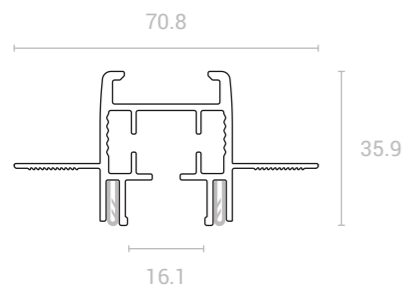


СИСТЕМА SLOTT MOTION ДЛЯ ШТОР

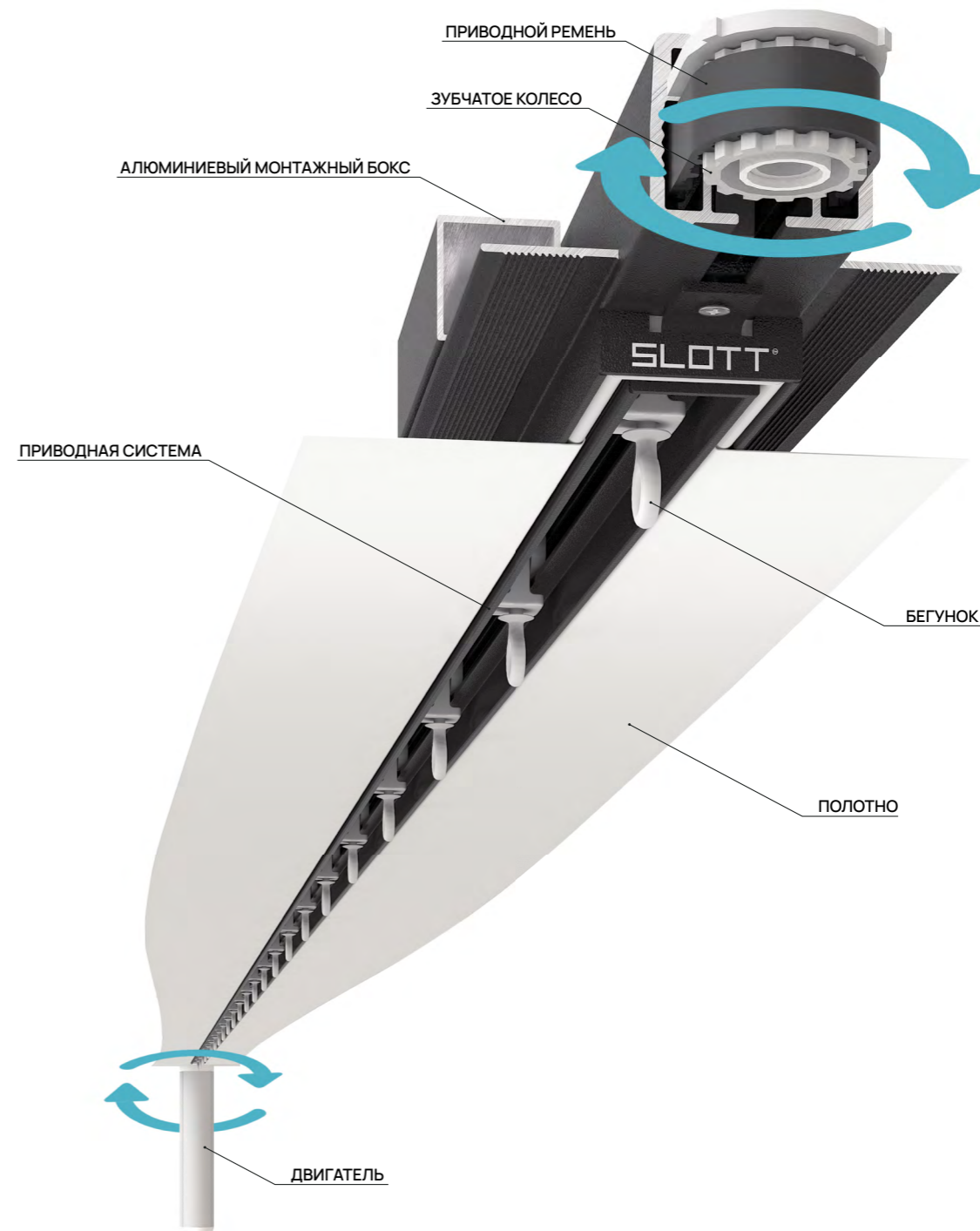
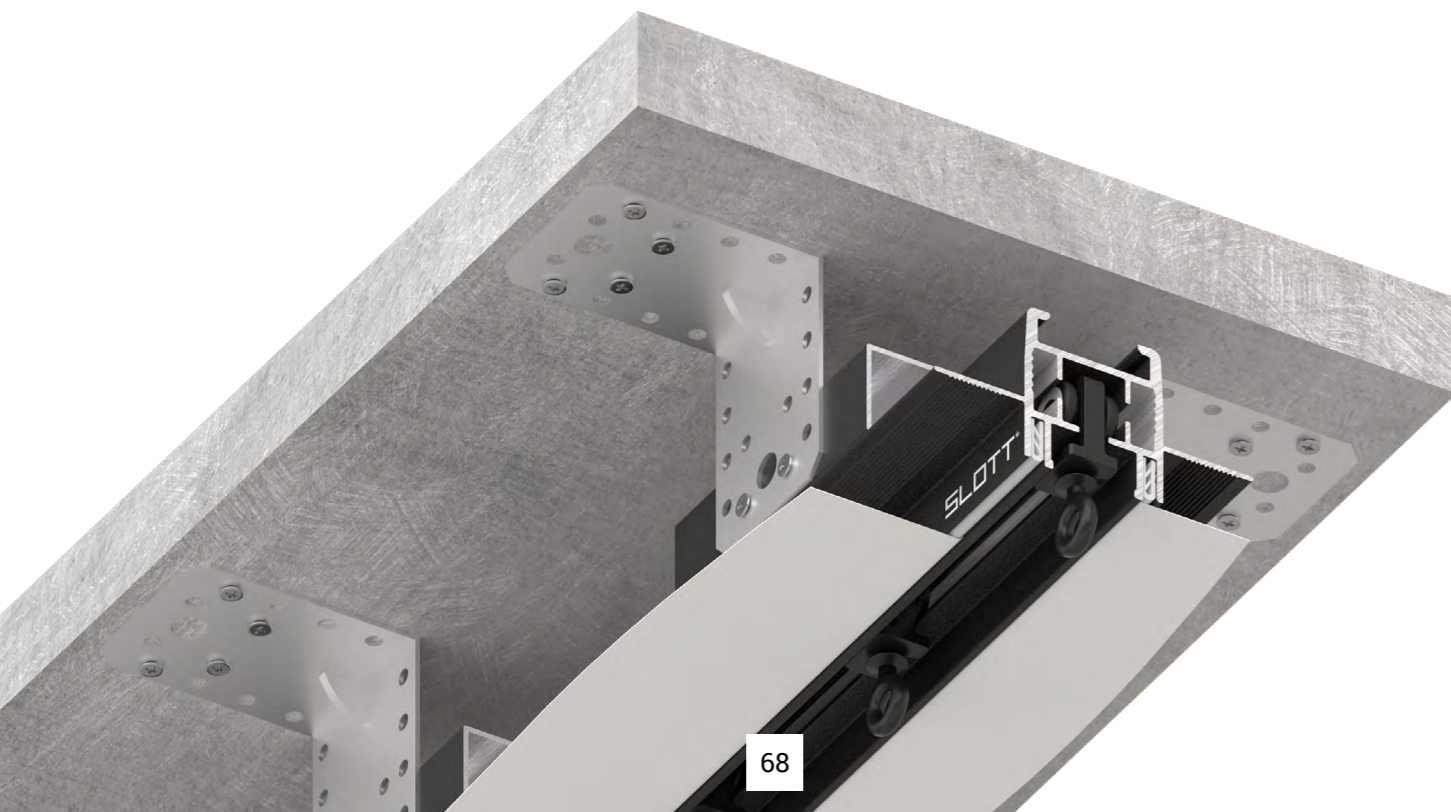
SLOTT Motion - однорядный карниз с возможностью установки электропривода. Он отличается тихим ходом бегунков, современным внешним видом. При использовании электропривода карниз управляется с помощью системы «умный дом», голосового помощника, приложения на смартфоне, пульта или проводной кнопки.

Встроенное решение представляет собой тонкую полосу чёрного или белого цвета, дополняющую современный минималистичный интерьер. Электропривод в данном решении скрыт за шторой.

* СИСТЕМА ПРИМЕНИМА ДЛЯ ГИПСОКАРТОНА



SLOTT MOTION
Цвет: черный, белый
Материал: алюминий
Совместим: ткань, ПВХ





VIDEO



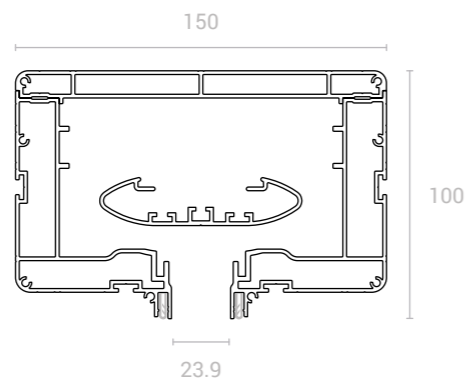
VR

ЩЕЛЕВОЙ ДИФФУЗОР SLOTT 5+

Щелевой диффузор SLOTT 5+ позволяет интегрировать вентиляционную систему в натяжной или гипсокартонный потолок.

Встроенная камера статического давления (КСД) используется для равномерного распределения воздушного потока в системе вентиляции. А крыло внутри системы помогает регулировать этот поток. Компактные размеры диффузора сохраняют высоту потолка и позволяют установить его в любом месте.

Диффузор можно сочетать с магнитными трек-системами SLOTT for Novotech, SLOTT for Technolight, а также со световой линией SLOTT Canyon без потерь функциональных свойств каждого элемента.

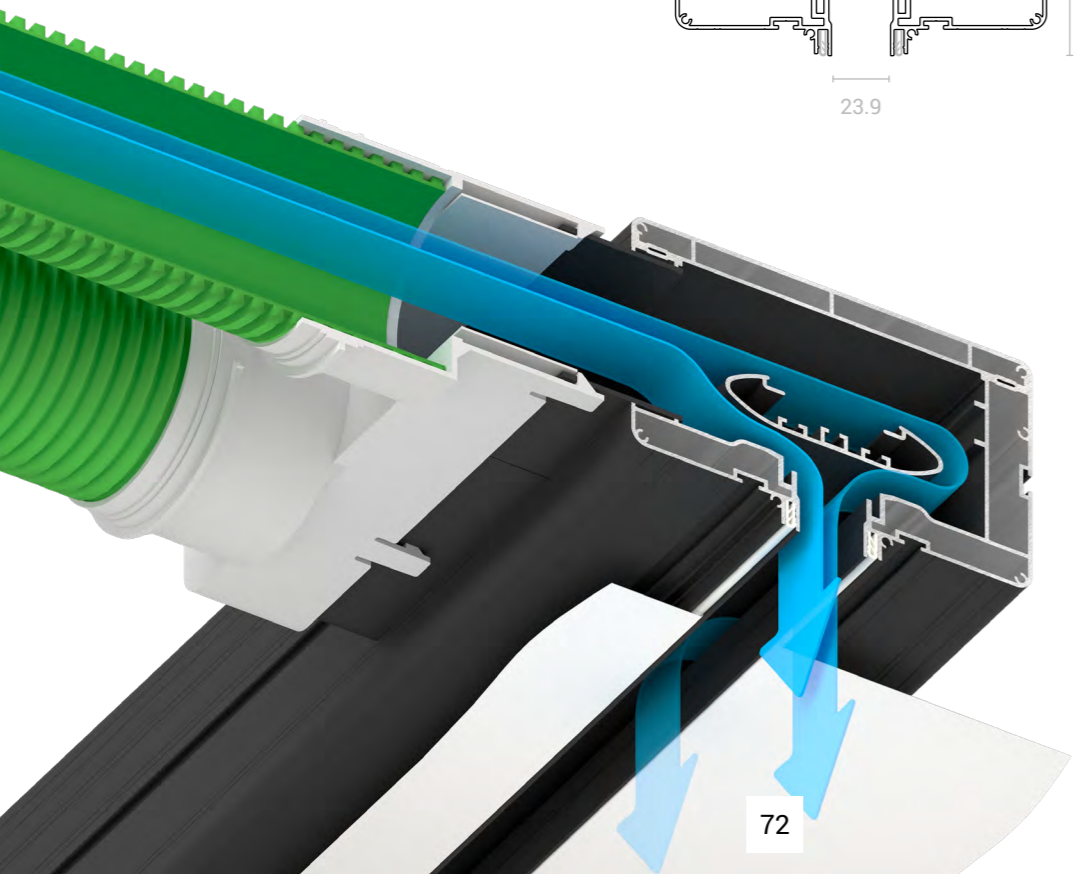


SLOTT 5+

Цвет: черный, белый

Материал: алюминий

Совместим: ткань, ПВХ,
гипсокартон



72

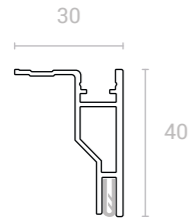


VR

НИШИ ДЛЯ РЕЕК И ПАНЕЛЕЙ

Интеграция реек и панелей выполняется с помощью профилей MADERNO высотой 40, 60 или 80, крепление в решении скрыто. Подсветка реализуется путём установки дополнительного декоративного профиля.

Данное решение применяется с целью зонирования или декорирования помещения. Преимуществом решения является возможность скрытия элементов крепления перегородок внутри ниши.



MADERNO

Цвет: черный, белый

Материал: алюминий

Совместим: ткань, ПВХ

12



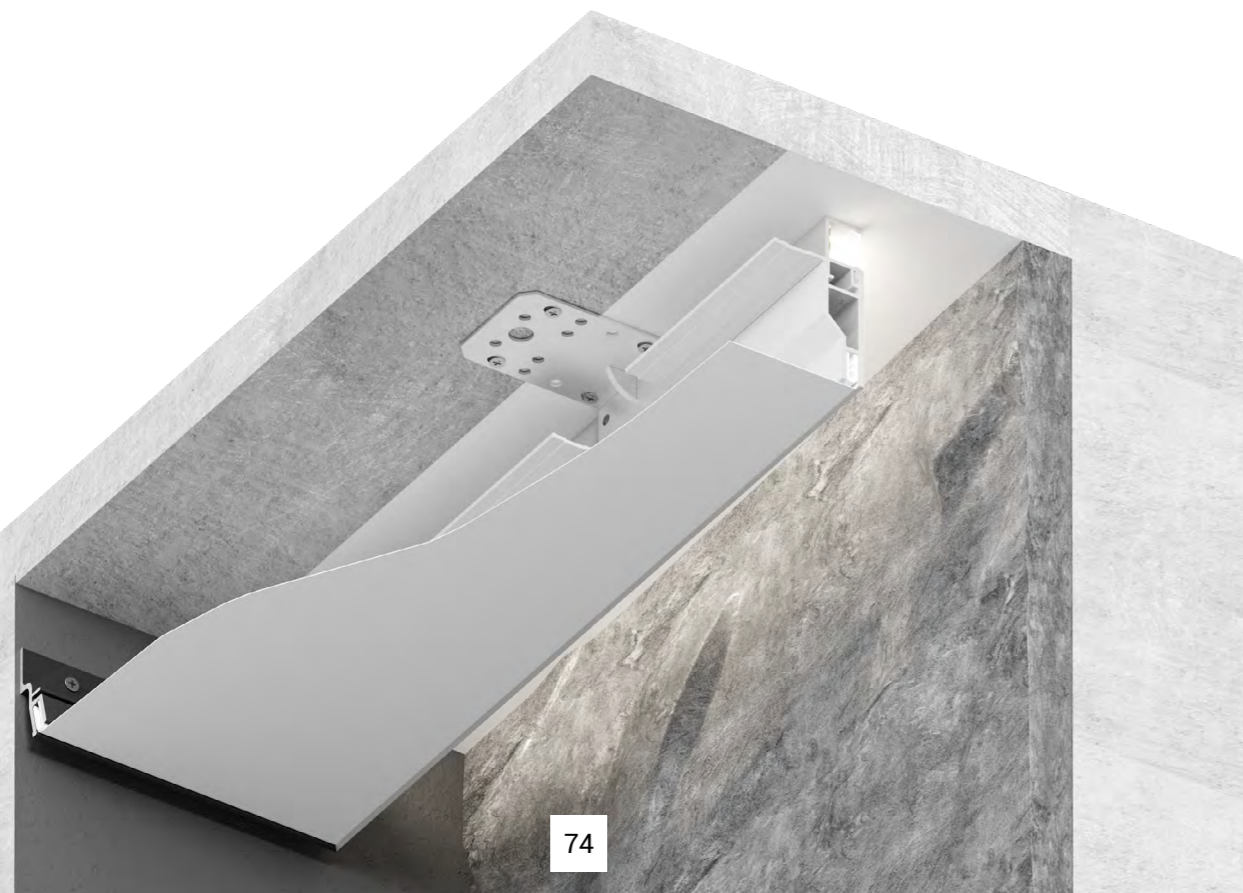
20.5

MADERNO

Цвет: черный, белый

Материал: алюминий

Совместим: ткань, ПВХ





WWW.KRAAB-SYSTEMS.COM



KRAAB.KRAAB



INFO@KRAAB-SYSTEMS.COM